

***Zkušební řád pro sportovní výcvik
psů v České republice***



Českomoravská kynologická unie

O B S A H:

Část první -VŠEOBECNÁ USTANOVENÍ	
Oddíl I. Zkoušky psů, jejich organizování a způsob provádění	3
Oddíl II. Práva a povinnosti	13
Část druhá -METODIKA PROVÁDĚNÍ CVIKU	
Oddíl I. Pachové práce	19
Oddíl II. Cviky poslušnosti	21
Oddíl III. Cviky obrany	26
Oddíl IV. Jednotlivé povely	30
Část třetí -ROZSAH ZKOUŠEK	
Oddíl I. Zkoušky všestranného výcviku	33
Oddíl II. Zkoušky speciálního výcviku	39
Obrazová příloha	56

Schváleno předsednictvem Českého kynologického svazu a Moravskoslezského kynologického svazu v roce 1998. Zpracovala komise složená ze zástupců Českého kynologického svazu a Moravskoslezského kynologického svazu ve složení : Hodek Jaroslav, Brym Josef, Jánský Luboš, Ing. Karlas Stanislav, Klepáč Robert, Nedvěd Vladimír, Ritter Ferdinand, MVDr. Vodička Stanislav. Korekturu provedli : Hodek Jaroslav, Ing. Karlas Stanislav.

Dotisk třetího vydání zpracovala výcviková komise ČKS Praha 2005.

Část první - VŠEOBECNÁ USTANOVENÍ

ODDÍL I. ZKOUŠKY PSŮ, JEJICH ORGANIZOVÁNÍ A ZPŮSOB PROVÁDĚNÍ

Článek 1. Definice některých názvů a jejich působnost

1. Zkoušky psů jsou samostatné výcvikové akce s cílem prověření a stanovení způsobilosti psovodů a psů, včetně možného určení pořadí podle dosažených bodů.
 2. Druhem zkoušky se rozumí zkoušky prováděné podle určitého oddílu zkušebního řádu (např. zkoušky všestranného výcviku - ZVV).
 3. Stupně zkoušek téhož druhu označují arabská čísla (např. ZVV 1).
 4. Části zkoušky označujeme celek, který shrnuje jednotlivé cviky, zpravidla stejného zaměření. Tyto označujeme:
 - A - stopa
 - B - poslušnost
 - C - obrana
 - D - speciální cviky.
 5. Cvikem označujeme jednoduchou nebo složitou činnost psa, kterou provádí na povely psovoda a který je hodnocen ve smyslu tohoto zkušebního řádu příslušným počtem bodů jako celek (např. ovladatelnost, aport skokem).
 6. Každý cvik je zpravidla složen z dílčích výkonů, jejichž způsob splnění ovlivňuje hodnocení cviku jako celku. (Např. aport a odevzdání aportu, přisednutí k noze, rychlost provedení cviku jako celku.)
 7. Psovod je osoba, která při zkoušce (dále jen akci) psa vede a usměrňuje jeho činnost.
 8. Akcí se mohou zúčastnit psovodi :
 - a) občané ČR - členové organizací a svazů začleněných do ČMKU
 - b) občané jiných států - členové zahraničních organizací, začleněných do FCI.
- Členství nutno prokázat před zahájením akce platným členským průkazem.
9. Výsledková listina akce je tiskopis, obsahující data psovodů a psů přihlášených k akci. Spolu s delegací rozhodčího (rozhodčích) jej zasílá delegující orgán pořadatel, který vyplní všechny předepsané údaje a předloží ve dvou vyhotoveních před zahájením akce rozhodčímu nebo hlavnímu rozhodčímu. Ten po akci tiskopis doplní o údaje hodnocení, originál zašle do 14 dnů po akci delegujícímu orgánu a kopie zůstává pro pořadatele.
 10. Pořadatelem akce může být pouze právní subjekt začleněný v ČKS nebo MSKS (ZKO, chovatelský klub), který akci organizuje a zajišťuje.

11. Startovné je poplatek, který psovod poukazuje pořadateli na úhradu nákladů spojených s prováděním akce a to i v případě, že se akce z jakýchkoli důvodů nezúčastní nebo je z ní odvolán či vyloučen, rovněž není-li akce z důvodu klimatických a jiných vážných překážek na pořadateli nezávislých, dokončena. Výši startovného určuje pořadatel, pro nečleny ČKS a MSKS může být zvýšeno.

12. Vedoucí akce je členem pořadatelské organizace, který ji zastupuje v přípravě, průběhu a při likvidaci akce. Při akci nesmí provádět žádné jiné funkce (např. pomocníka), ani vystupovat jako psovod. V průběhu akce se nesmí nechat zastupovat.

13. Pomocník při akci provádí dílčí a pomocné úkony. Je to zejména:

- a) figurant
- b) kladeč cizích stop
- c) střelec, závodčí apod.

Kladeč cizích stop nesmí na akcích vystupovat jako psovod a nesmí provádět funkce pro své psy a psy členů rodiny (viz. bod 14.). Figurant naproti tomu smí psy na zkouškách předvádět a může také plnit další funkce.

14. Rozhodčí pro výkon psů (dále jen rozhodčí) přezkuzuje a vyhodnocuje práci psovodů a činnost psů při výcvikové akci. Je oprávněn zadávat výcvikové značky psům. Je delegován pro výkon posuzování delegujícím orgánem. Rozhodčí může působit jako kladeč cizích stop, nikoliv však jako figurant. Nesmí na akci posuzovat svého psa, rovněž i psy v držení členů rodiny. Za rodinu se pro tyto účely považují manžel nebo druh, děti, rodiče, případně další osoby žijící s rozhodčím ve společné domácnosti (neplatí pro výběrové soutěže a mistrovství).

15. Hlavního rozhodčího pověřuje delegující orgán řízením a zastupováním sboru rozhodčích při akci, na kterou delegoval více než jednoho rozhodčího. V delegaci je uváděn na prvním místě.

16. Sportovní komisař kontroluje zajištění a provádění akce a činnost delegovaného rozhodčího (rozhodčích). Za výkon své funkce je odpovědný výcvikové komisi příslušného svazu a o své činnosti jí nejdéle do 14 dnů po akci předkládá zprávu.

17. Delegující orgán je zpravidla sekretariát ČKS nebo MSKS, který vede evidenci a vyhodnocuje výsledky těchto akcí.

18. Výcviková značka (např. ZVV 1) je zkratkou druhu a stupně zkoušky.

19. Výcviková známka vyjadřuje dosažený stupeň připravenosti psa (např. dobře).

20. Výkonnostní a výstavní průkaz psa je vydáván správou plemenné knihy spolu s průkazem původu psa. Do výkonnostního a výstavního průkazu psa se zapisují účasti a výsledky psa na:

- akcích konaných dle tohoto a dalších zkušebních řádů
- akcích konaných dle zkušebních řádů schválených ČMKU a FCI
- výběrových soutěžích

- mistrovství ČR, mistrovství svazů, mistrovství a světových pohárech FCI, mistrovství jednotlivých plemen, soutěžích CACT a CACIT
- jiných výcvikových akcích konaných mimo území ČR organizacemi FCI.
- zapisování akcí pořádaných nečlenskými organizacemi FCI není dovoleno

21. Do výkonnostního a výstavního průkazu psa se zapisují i neúspěšné výsledky, přerušení, ukončení a vyloučení. Při nesplnění bodového limitu v některém z oddílů se celkový počet bodů nesčítá. Dosažený výsledek potvrzuje pořadatel a rozhodčí. Předání výkonnostního a výstavního průkazu pořadateli před zahájením akce je podmínkou připuštění psa na akci. Povinností psovoda je nechat si provést zápis bez ohledu na výsledek. Účast na akcích bez zadávání výcvikové značky se nezapisuje.

22. Při ztrátě výkonnostního a výstavního průkazu psa nebo jsou-li již všechny řádky vypsány, vydá mu rozhodčí nový, který označí jako "duplikát" nebo "pokračování" a jeho vydání poznamená v průkazu původu psa. Při ztrátě výkonnostního a výstavního průkazu musí psovod prokázat složení nižší zkoušky předložením "Potvrzení o vykonané zkoušce".

23. Potvrzení o vykonaných zkouškách vystavuje rozhodčí pro psovody se psy bez prokázaného původu. Psům bez PP nahrazuje výkonnostní a výstavní průkaz. Zde se zapisují pouze úspěšně vykonané zkoušky.

24. Potvrzení o vykonané zkoušce je tiskopis se záznamy o datech akce, pořadateli, psovodu, psu, dílčích výsledcích cviků, částech zkoušky, celkovém výsledku a dosažené známce. Vypisuje se jen při úspěšně vykonané zkoušce ve dvou vyhotoveních - originál pro psovoda, druhopis pro delegující orgán. Údaje potvrzuje rozhodčí a pořadatel akce.

25. Příhláška psovoda se psem na akci je tiskopis, který musí obsahovat:

- druh a stupeň zkoušky, na kterou je pes hlášen, datum a místo konání
- jméno a chovnou stanicí psa, číslo zápisu, číslo tetovací
- plemeno, pohlaví, datum narození psa
- jméno, bydliště a rodné číslo psovoda
- název organizace, kde je členem a číslo členského průkazu
- prohlášení psovoda, že odpovídá za škody způsobené svým psem na akci a že uhradí startovné i v případě, že se na akci nedostaví.

Příhlášku možno podat i jinou vhodnou formou. Pořadatel má právo příhlášku odmítnout.

Článek 2. Druhy a stupně zkoušek a jejich konání

1. Obsahem tohoto zkušebního řádu jsou zkoušky:

- a) všestranného výcviku
- zkouška základního minima (ZM)
- zkouška všestranného výcviku 1. stupně (ZVV 1)
- zkouška všestranného výcviku 2. stupně (ZVV 2)

- zkouška všestranného výcviku 3.stupně (ZVV 3)
- b) speciálního výcviku
- zkouška základního minima malých plemen (ZMMP)
- zkouška psa malých plemen 1.stupně (ZMP 1)
- zkouška psa malých plemen 2.stupně (ZMP 2)
- zkouška psa stopaře 1. stupně (ZPS 1)
- zkouška psa stopaře 2. stupně (ZPS 2)
- zkouška psa obranáře 1. stupně (ZPO 1)
- zkouška psa obranáře 2. stupně (ZPO 2)
- zkouška základní ovladatelnosti (ZZO).

2. Zkoušky základního minima a zkoušky základní ovladatelnosti (ZM , ZMMP, ZZO) slouží jako nejnižší ověření výcvikových schopností psa. Jejich splnění není vstupní podmínkou ke splnění zkoušek jiných.

3. Zkoušky všestranného výcviku (ZVV 1, ZVV 2, ZVV 3), zkoušky speciálního výcviku (ZPS 1, ZPS 2, ZPO 1, ZPO 2) a zkoušky psů malých plemen (ZMP 1, ZMP 2) se absolvují postupně od nižší k vyšší.

4. Zkoušky psa stopaře (ZPS 1, ZPS 2) a zkoušky psa obranáře (ZPO 1, ZPO 2) jsou zaměřeny na speciální využití schopností psa, k plnění není třeba žádných předcházejících zkoušek.

5. Všech zkoušek dle tohoto zkušebního řádu se mohou zúčastňovat i psi bez průkazu původu. Pokud na zkoušku nastoupí pes s PP, který není FCI uznáván, je posouzen jako pes bez PP.

6. U zkoušek ZM, ZVV 1, ZVV 2, ZVV 3, ZPO 2 je požadována kohoutková výška psa větší než 45 cm. U zkoušek ZMMP, ZMP 1, ZMP 2 je požadována kohoutková výška do 45 cm včetně. U zkoušek ZZO a ZPS bez omezení

7. Konání akce s náplní zkoušek podle tohoto zkušebního řádu nelze slučovat se zkouškami dle jiných zkušebních řádů.

8. Žádost o konání akce a tím i delegaci rozhodčího (rozhodčích) podává pořadatel na tiskopise "přihláška akce" delegujícímu orgánu v termínech, které delegující orgán každoročně vyhlásí.

9. Termíny jednotlivých akcí , jejich druh, místo konání, jméno a adresa vedoucího a jméno delegovaného rozhodčího (rozhodčích) jsou zveřejňovány předem péčí delegujícího orgánu.

10. Akce se mohou pořádat jen ve dnech pracovního klidu nebo pracovního volna. Tato zásada se nevztahuje na akce pořádané v rámci kynologických táborů nebo soustředění za předpokladu, že delegující orgán má možnost pro tuto akci zajistit rozhodčího.

11. Za mimořádných okolností, ze strany pořadatele nebo rozhodčího, může být po vzájemné dohodě akce přeložena o 2 týdny před nebo po stanoveném termínu, popř. ze soboty na neděli a naopak. Tuto skutečnost, s uvedením důvodu, rozhodčí prokazatelně oznámí 14 dní před nově stanoveným termínem delegujícímu orgánu. Podrobnou informaci o konané akci podává pořadatel písemně (doporučeným dopisem) delegovanému rozhodčímu nejpozději do 21 dnů před akcí.

12. Rozhodčí může posoudit v jeden den pouze jednu akci. Minimální počet nastoupených je 5, maximálně 10 psů. Na akcích složených výlučně ze zkoušek ZZO, je maximální počet nastoupených psů 15.

13. Výjimkou je možná účast jednoho rozhodčího z výkonu I. třídy nebo rozhodčího exteriéru s jedním psem nad stanovený maximální limit. Při vyšším počtu účastníků lze akci organizovat jako vícedenní nebo požádat o delegaci více rozhodčích.

14. Zkoušky lze organizovat po celý rok mimo měsíců prosinec, leden a únor.

15. Nemůže-li rozhodčí z odůvodněných příčin delegaci na akci přijmout, musí to neodkladně sdělit pořadateli a delegujícímu orgánu, který deleguje náhradníka.

16. V případě, že pro krátkost doby nemohl delegující orgán zajistit rozhodčího, případně, když se rozhodčí na akci nedostavil, poskytuje se pořadateli náhradní termín k provedení akce.

17. Pokud nebyl delegovaný rozhodčí pořadatelem o akci vyrozuměn nebo mu bylo oznámeno, že akce nebude konána, je povinen ihned po zjištění této skutečnosti delegaci s příslušným vysvětlením vrátit delegujícímu orgánu.

Článek 3. Podmínky účasti psovodů a psů na zkouškách

1. Při akci může vést psa nebo fenu (dále pes) pouze psovod, který zná ustanovení zkušebního řádu a který je schopen psa zvládnout.

2. V jeden den smí psovod nastoupit pouze na 1 akci a to nejvíce se 2 psy.

3. Akcí se mohou zúčastnit psovodi se psy plemen, která svou stavbou těla splňují požadavky pro daný typ zkoušky.

4. Nemocní nebo zranění psi, feny od druhé poloviny březosti a kojící feny do měsíce po porodu se k akcím nepřipouštějí.

5. Háravé feny mohou k akcím nastoupit jen za podmínky, že jejich přezkušování se provede odděleně.

6. Nejnižší stáří psů pro jednotlivé druhy a stupně zkoušek určují kritéria příslušných druhů a stupňů zkoušek.

7. U zkoušek dvoustupňových (ZMP, ZPS, ZPO) a třístupňových (ZVV) může pes provádět vyšší stupeň jen za předpokladu úspěšného splnění stupně nižšího. Časový odstup není stanoven.

8. Splní-li pes podmínky zkoušky, nemůže již nižší stupeň daného druhu zkoušky opakovat. Stejný druh a stupeň zkoušky opakovat však může. Časový odstup není stanoven.

9. Neuspěje-li pes při zkoušce, může ji opakovat. Časový odstup není stanoven.

10. Z účasti na zkouškách jsou vyloučeni psi s kupírovanými ušima, ve smyslu zákona č. 246/1992 Sb. v platném znění, narození po 1.7. 1993 na území ČR.

Článek 4. Výstroj psů, cvičební prostory, nářadí a pomůcky

1. Pro všechny druhy a stupně zkoušek se stanoví základní výstroj psa:

- a) hladký řetízkový obojek, který není nastaven na stahování (nošení kožených a jiných obojků je zakázáno)
- b) vodítko, které musí mít psovod neustále u sebe i když na něm nevede svého psa (v kapse nebo zavěšené z levého ramene na pravý bok), mimo práce na stopě, pokud nejde volně
- c) náhubek - u zkoušek ZMP 1, ZMP 2 a ZZO.

2. Speciální výstrojí psa na stopách se rozumí:

- a) stopovací postroj (není podmínkou)
- b) stopovací šňůra (vodítko) 10 m dlouhá, která na jednom místě je připnuta buď na obojek psa nebo na stopovací postroj, může vést přes záď psa (horem), podél psa (bokem) nebo pod psem mezi předními nebo i zadními končetinami (dolem).

Pes může jít na stopě také volně s obojkem nebo bez něho, resp. se stopovacím postrojem.

3. Po celou dobu průběhu akce pracuje pes bez náhubku. Výjimku tvoří jen určené cviky zkoušek psů malých plemen a zkouška ZZO.

4. Není přípustné, aby v průběhu posuzování psa měl psovod u sebe hračky psa, potravu, či jiné předměty ovlivňující činnost psa. Nedodržení tohoto ustanovení vede k anulování části zkoušky při níž bylo toto ustanovení porušeno.

5. Cvičební prostory musí svou velikostí odpovídat požadavkům předepsaných cviků.

6. Cvičební nářadí a pomůcky popisuje část druhá - metodika a provádění cviků a dále obrazová příloha.

7. Cvičební prostory, nářadí, pomůcky a pomocníky zajišťuje pořadatel. Při jejich nezajištění ukončí rozhodčí akci nebo posuzování daného druhu či stupně zkoušky, případně je nezahájí.

Článek 5. Pořad akce a posuzování cviků

1. Každá akce se zahajuje nástupem všech účastníků (psovodů, případně i pomocníků). Rozhodčí (hlavní rozhodčí) vyhláší harmonogram akce, pro který se rozhodl na základě předem mu předložené výsledkové listiny vyplněné ve všech částech (kromě pořadí a výsledků). Po ukončení nástupu nejsou další psovodi k akci připuštěni a to i v případě, že jsou zapsáni ve výsledkové listině, ale nástup se osobně nezúčastnili.

2. Na začátku akce se provádí kontrola identity psa – u psů s průkazem původu tj. kontrola tetovacího čísla apod. Psi jsou rozhodčímu předváděni jednotlivě upoutaní na vodítku (prověšeném). Rozhodčí se zdržuje jakýchkoliv dráždivých pohybů a psa se nedotýká.

3. Rovněž i ukončení každé akce se provádí nástupem všech účastníků, při kterém se provádí její vyhodnocení.

4. Psovod se psem podává rozhodčímu hlášení při nástupu a při ukončení každé části zkoušky. Výjimkou může být pouze část C, kdy je určen výchozí bod pro psovoda a psa pořadatelem. Při nástupu hlásí psovod své příjmení, jméno psa a připravenost k zahájení zkoušené části, u stop způsob činnosti psa při nalezení předmětu. Při ukončení hlásí psovod své příjmení, jméno psa a ukončenost zkoušené části, u stop odevzdá psem nalezené předměty. Rozhodčí poté stručně vyhodnotí práci psa v jednotlivých cvicích a sdělí psovodovi celkový výsledek zkoušené části.

5. Hlášení, zahájení a ukončení každého cviku provádí psovod v základním postoji – stojí vzpřímeně, nohy u sebe, ruce podél těla, pes sedí u levé nohy psovoda rovnoběžně. Psovod drží vodítko v levé ruce.

6. Chválení psa je kromě části A možné po cca 3vt. prodlevě po skončení celého cviku 1x krátce ze základního postoje, pes nesmí měnit polohu.

7. Zahájení každého cviku a jeho provádění se děje výhradně na pokyn rozhodčího, nutno dodržovat cca 3vt. prodlevy mezi jednotlivými fázemi cviku.

8. Psovod na akcích je povinen předvést svého psa ve všech cvicích, které předepisuje příslušná zkouška. Nelze, aby se z předvedení některého cviku předem omluvil i s vědomím, že za cvik obdrží nulové hodnocení.

9. Pokud se pes v průběhu zkoušky zraní nebo je ve svých možnostech omezen, má rozhodčí právo, i proti mínění psovoda, zkoušku u tohoto psa ukončit.

10. Jakákoliv fyzická pomoc psovoda psu v průběhu akce není dovolena a vede k anulování výkonu.

11. Pokud se pes v průběhu akce samovolně vzdálí, zůstává psovod na místě a může psa 3x přivolat v přiměřených časových intervalech, určených rozhodčím. Nepřichází-li pes k psovodu ani po třetím přivolání je posuzování psa ukončeno.

12. Harmonogram posuzování akce určuje vždy rozhodčí (pořadí posuzování jednotlivých částí zkoušek) po domluvě s vedoucím akce. Je-li na akci delegováno více rozhodčích, určuje hlavní rozhodčí, kterou část zkoušek a kterého druhu budou jednotliví rozhodčí posuzovat.

13. Rozhodčí má právo dále neposuzovat další část zkoušky u psa, který v předešlé části nedosáhl potřebný počet bodů k zadání výcvikové značky.

14. Pořadí nástupu psovodů a psů k jednotlivým částem akce se určuje dohodou psovodů nebo losem a to při zahájení akce. V jejím průběhu je nelze bez vážných důvodů měnit. Háravé feny nastupují k částem B a C vždy poslední. Pořadí pro část A u cizích stop se určuje výhradně losem.

15. Jednotlivé druhy a formy povelů určuje další část tohoto zkušebního řádu.

16. Trestat psa během akce je nepřipustné a je důvodem k vyloučení psovoda a psa z akce.

17. Ve vyjímečných a zdůvodněných případech lze provést změnu v osobě psovoda před zahájením akce. Během akce nelze již osobu psovoda měnit.

18. Pro krajně nepříznivé klimatické podmínky (např. silný déšť, sněžení, vichřice, tma, extrémní teplota) může rozhodčí zkoušky přerušit, ukončit nebo nezahájit.

19. Pro nepřiměřenou a nežádoucí útočnost (na osoby i psy), nezvladatelnost nebo silnou bázlivost psa, kdykoliv v průběhu akce, má rozhodčí povinnost vyloučit psa z účasti.

20. Pořadí jednotlivých částí zkoušky není stanoveno, ale dodržuje se zásada nezačínat částí C – obrana. Pořadí cviků v jednotlivých částech zkoušky je nutné dodržet s výjimkou cviku "vysílání psa vpřed" a "přivolání" u zkoušky ZVV 3, ZPS 2, ZPO 2.

21. Rozhodčí má právo požádat na zkouškách o opakování cviku, pokud to považuje za nutné pro objektivní hodnocení.

Článek 6. Stanovení výcvikové značky a známky

1. Na základě získaného bodového hodnocení jednotlivých cviků, částí zkoušky a dosaženého počtu bodů se stanoví hodnocení práce psovoda a činnosti psa, které se vyjadřuje výcvikovou značkou a výcvikovou známkou.

2. Výcvikovou značku lze zadat jen tehdy, dosáhne-li pes v každé samostatné části zkoušek nejméně 70% z dosažitelných bodů. Tam, kde je to zvláště vyznačeno, je požadavek dosažení 70% bodů nebo známky "prospěl" i u jednotlivých cviků.

3. Pokud pes v některé části zkoušky neuspěje (nesplní 70% limitu), výsledek se dále nepočítává a pes obdrží známku "nedostatečně".

4. Výcvikové známky mají následující zkratky a rozsah docíleného bodového hodnocení všech částí zkoušky:

a) u zkoušek ZM a ZMMP

- výborně (V) 145 - 150 bodů
- velmi dobře (VD) 135 - 144 bodů
- dobře (D) 120 - 134 bodů
- uspokojivě (U) 105 - 119 bodů
- nedostatečně (N) 0 - 104 bodů

b) u zkoušek ZPS 1, ZPO 1

- výborně (V) 191 - 200 bodů

- velmi dobře (VD) 180 - 190 bodů

- dobře (D) 160 - 179 bodů

- uspokojivě (U) 140 - 159 bodů

- nedostatečně (N) 0 - 139 bodů

c) u zkoušek ZVV 1,2,3, ZMP 1,2, ZPS 2 a ZPO 2

- výborně (V) 286 - 300 bodů

- velmi dobře (VD) 270 - 285 bodů

- dobře (D) 240 - 269 bodů

- uspokojivě (U) 210 - 239 bodů

- nedostatečně (N) 0 - 209 bodů

d) u zkoušek ZZO

- prospěl výborně (PV) - poslušnost 51 - 60 bodů

- spec. cviky 2x prospěl výb. minimálně
1x prospěl

- prospěl (P) - poslušnost 42 - 50 bodů

- spec. cviky 2x prospěl minimálně
1x neprospěl

- nedostatečně (N) - poslušnost 0 - 41 bodů

- spec. cviky 2x neprospěl.

Výsledná výcviková známka se stanovuje podle horšího výsledku (poslušnost nebo spec. cviky).

5. Výcvikovou značku spolu s výcvikovou známkou zapisuje rozhodčí:

a) při splnění do

- výsledkové listiny

- potvrzení o vykonané zkoušce

- výkonnostního a výstavního průkazu psa

- potvrzení o vykonaných zkouškách (pro psy bez prokázání původu)

- jiných výkonnostních průkazů, služebních (kmenových) knížek či průkazů o původu psů (je-li tam rubrika) – na žádost psůvoda

b) při nesplnění do

- výsledkové listiny

- výkonnostního a výstavního průkazu psa.

Článek 7. Protesty a stížnosti

1. Hodnocení a výrok rozhodčího jsou konečné a proti výsledku zkoušky a jeho rozhodnutí nelze podat protest, ani jiné opravné prostředky.

2. Protest na postup rozhodčího může být podán v odůvodněných případech pouze když rozhodčí nedodržel ustanovení zkušební řádu nebo když se chování a vystupování rozhodčího neslučuje s výkonem a posláním funkce.

3. Protest na postup rozhodčího může být podán pouze prostřednictvím pořadatele, kterého na akci zastupuje vedoucí akce.

4. Protest na postup rozhodčího může podat pouze účastník akce (vedoucí akce, psovod, pomocník - nikoliv divák).
5. Protest na postup rozhodčího prostřednictvím vedoucího akce musí být podán v průběhu akce a to nejpozději při závěrečném hodnocení při ukončení akce.
6. Protest na postup rozhodčího je řešen v průběhu akce nebo po jejím ukončení přímo na místě za účasti rozhodčího, vedoucího akce, stěžovatele, popř. hlavního rozhodčího a sportovního komisaře (jsou-li přítomni). K řešení může být přizván pomocník (pomocníci) a svědci.
7. Nedojde-li při řešení na místě ke shodě, je po ukončení akce sepsán písemný protest za účasti rozhodčího, vedoucího akce, stěžovatele, případně dalších osob dle bodu 6., kteří jej podepisují a vyjadřují se k němu.
8. Písemný protest vyhotovuje vedoucí akce ve třech vyhotoveních s určením:
 - a) prvopis - který musí být do 8 dnů odeslán pořadatelem delegujícímu orgánu
 - b) první kopie - pro pořadatele
 - c) druhá kopie - pro rozhodčího.

V případě přítomnosti hlavního rozhodčího nebo sportovního komisaře na akci, je nutno vyhotovit kopie i pro tyto funkcionáře .

9. Písemný protest řeší výcviková nebo disciplinární komise příslušného svazu.
10. Jakákoliv jiná kritika proti rozhodčímu je důvodem k vypovězení dané osoby ze cvičebního prostoru a může vést k disciplinárním opatřením.
11. Podání protestu uvádí rozhodčí ve zprávě o provedené akci delegujícímu orgánu.
12. Zvláštní kategorii tvoří připomínky a stížnosti na činnost rozhodčího (hlav. rozhodčího), sportovního komisaře, vedoucího akce, pomocníků, psovodů a diváků. Tyto uvádí rozhodčí (hlavní rozhodčí), pokud jsou mu známy, ve své zprávě o provedené akci delegujícímu orgánu.

Článek 8. Zvláštní, doplňková a přechodná ustanovení

1. Diváci mají povolen přístup na akce se svolením pořadatele jen do míst předem určených.
2. Pořadatel je zodpovědný za zajištění pořádku a bezpečnosti celé akce, tj. všech prostorů, které jsou využívány i všech účastníků akce. Dojde-li k narušení, rozhodčí akci přerušuje, případně i ukončuje.
3. Provinění psovoda proti ustanovení tohoto zkušebního řádu, porušení zákona na ochranu zvířat nebo porušování zásad slušného chování mohou vést k jeho vyloučení vedoucím akce nebo rozhodčím z účasti na akci.
4. Do výsledkové listiny, výkonnostního a výstavního průkazu psa zaznamenává rozhodčí pokud v průběhu akce:
 - a) posuzování psovoda a psa ukončil pro

- nedosažení potřebného počtu bodů v předešlé části (je-li určeno i cviku) příslušné zkoušky

- zranění psa popř. psovoda

b) vyloučil z posuzování psovoda se psem pro

- nezvladatelnost, silnou bázlivost či útočnost psa

- hrubé zacházení psovoda se psem (trestání)

- porušení zásad slušného chování, nedodržení ustanovení zkušebního řádu a jiná vážná provinění psovoda.

- neprokázanou identitu psa (tetování nebo čipování)

Do zprávy o provedené akci rozepíše konkrétní podrobnosti případu.

5. Do výsledkové listiny zaznamenává rozhodčí:

a) ukončení posuzování v průběhu akce pro

- náhlou změnu klimatických podmínek

- narušení pořádku a bezpečnosti akce

b) nezahájení posuzování pro

- nedostavení se psovoda se psem k zahájení akce

- neprokázání identity psa

- neprokázání se psovoda platným členským průkazem, neodevzdání výkonnostního a výstavního průkazu psa, neprokázání splnění psem nižší postupové zkoušky potřebné k vyššímu stupni

- nezabezpečení předepsaných technických podmínek nebo potřebných schopných pomocníků akce pořadatelem.

Do zprávy o provedené akci rozepíše konkrétní podrobnosti případu.

6. Pořadí psovodů se psy podle docílených výsledků se stanovuje na žádost pořadatele.

Při rovnosti bodů rozhoduje:

a) při zkouškách ZM, ZVV

- obrana

- poslušnost

- los

b) při zkouškách ZZO, ZMMP, ZMP, ZPS, ZPO

- spec. disciplíny

- poslušnost

- los.

7. Zkoušky úspěšně splněné do doby platnosti tohoto zkušebního řádu, podle předcházejících zkušebních řádů, se plně uznávají. Při plnění postupových zkoušek (ZVV, ZMP, ZPS, ZPO) musí se navazovat zkouškou vyšší (nebo stejnou).

ODDÍL II. PRÁVA A POVINNOSTI

Článek 9. Práva psovoda

1. Přihlásit se ke zkouškám a zúčastnit se jich.

2. Obdržet potřebné pokyny a informace, týkající se organizace zkoušek a provádění cviků.
3. Osobně se obracet na rozhodčího s neodkladnými dotazy týkajícími se provádění cviků. V ostatních případech se obracet na rozhodčího, pořadatele nebo pomocníky jen prostřednictvím vedoucího akce.
4. Obdržet v závěru každé části ústní zdůvodnění bodových ztrát a celkové hodnocení výkonů psa.
5. Při úspěšně vykonané zkoušce má psovod právo požádat o zapsání výsledku do průkazu původu, pokud je předtištěna příslušná kolonka.
6. Psovod s háravou fenou má před posuzováním části B a C nárok na krátký trénink. Podmínky určuje rozhodčí.

Článek 10. Povinnosti psovoda

1. Znáť zkušební řád a řídit se jeho ustanoveními.
2. Při prezentaci na akci prokázat své členství platným členským průkazem, odevzdat výkonnostní a výstavní průkaz psa, PP psa, u psa bez průkazu původu potvrzení o vykonaných zkouškách (pokud jej již obdržel, v opačném případě vydá rozhodčí).
3. Zaplatit startovné, a to i v případě, že se k akci nedostaví.
4. Dostavit se včas na akci, být přítomen jejímu průběhu až do závěru a vyhodnocení.
5. Plnit po celou dobu akce pokyny rozhodčího, vedoucího akce nebo pořadatelů.
6. Odpovídat za škody způsobené psem, kterého vede v průběhu celé akce.
7. Dodržovat obecně platné veterinární předpisy a předpisy na ochranu zvířat.
8. Být ukázněný při jednáních s rozhodčími, vedoucími akce, pomocníky a ostatními účastníky akce.
9. Před zahájením akce oznámit pořadateli hárání feny a nevstupovat s ní před akcí do prostorů určených k předvádění cviků.

Článek 11. Práva pořadatele

1. Plánovat výcvikové akce a žádat o delegování rozhodčích.
2. Stanovit výši startovného.
3. Žádat od psovoda úhradu startovného i v případě, že se na akci nedostavil.
4. V odůvodněných případech odvolat konání akce.
5. Žádat delegující orgán o náhradní termín v případě, kdy se rozhodčí na akci nedostavil.

Článek 12. Povinnosti pořadatele

1. Zajistit včasné plánování akce a delegaci rozhodčích zasláním přihlášky akce delegujícímu orgánu.

2. Určit vedoucího akce a pomocníky.
3. Oznámit nejméně 21 dní předem delegovaným rozhodčím bližší podrobnosti o akci. O těchto skutečnostech informovat včas i psovody.
4. Uhradit delegovaným rozhodčím, případně i určeným pomocníkům, náležitosti podle platných směrnic (posuzovné, stravné, cestovné) a to i v případě, kdy došlo k odvolání akce z důvodu klimatických, terénních, nedostatečného zajištění pomůcek, nekázně psovodů, veterinárních opatření, z vyšší moci apod.
5. V případě odvolání akce před jejím konáním, oznámit bezodkladně toto delegujícímu orgánu, rozhodčím, pomocníkům, psovodům apod.

Článek 13. Práva vedoucího akce

1. Zastupovat v době před akcí, v jejím průběhu a při likvidaci akce pořadatele.
2. Zprostředkovat styk rozhodčího s pomocníky a psovody.
3. Zkontrolovat přihlášky psovodů a v odůvodněných případech přihlášky na akci odmítnout.

Článek 14. Povinnosti vedoucího akce

1. Znat zkušební řád a řídit se jeho ustanoveními.
2. Dbát na to, aby všichni účastníci akce dodržovali ustanovení zkušebního řádu.
3. Dostavit se na místo akce včas a zdržovat se zde po celou dobu průběhu (nedat se zastupovat).
4. Zprostředkovat styk mezi rozhodčími, pomocníky a psovody před akcí, po dobu jejího trvání a její likvidace.
5. Zajistit vyhovující prostory a terény pro konání akce, připravit a zajistit výcvikové pomůcky a materiál odpovídající podmínkám akce.
6. Zajistit zdravotní a veterinární službu.
7. Vymezit psovodům a divákům místo pro sledování akce a shromaždiště psovodů.
8. Dbát na ukázněné chování a sportovní vystupování účastníků akce, včetně diváků.
9. V odůvodněných případech vyloučit nebo odvolat psovoda, pomocníka, případně diváka z akce.
10. Zajistit bezpečnost průběhu akce tak, aby nedošlo ke škodám na zdraví nebo majetku účastníků akce nebo třetích osob.
11. Zajistit prezenci psovodů na akci. Vyžadovat odevzdání výkonnostních a výstavních průkazů psa, potvrzení o vykonaných zkouškách u psů bez průkazu původu a předložení platných členských průkazů ke kontrole.
12. Vyplnit a předat rozhodčímu před začátkem akce, v určených odstavcích doplněnou výsledkovou listinu a další předepsané doklady.
13. Nezasahovat do odborné činnosti rozhodčího.

14. Řídit činnost pomocníků podle pokynů rozhodčího.
15. Neprozrazovat účastníkům údaje, které vzhledem k regulérnosti akce nemají znát.
16. Oznámit rozhodčímu, že proti jeho počínání při akci byl vznesen protest a ve smyslu článku 7. jej řešit.
17. Zabezpečit pro rozhodčího (případně pomocníka) vhodný prostor k provádění administrativních úkonů v průběhu akce.
18. Podepsat výsledkovou listinu, výkonnostní a výstavní průkazy a potvrzení o vykonané zkoušce.

Článek 15. Práva pomocníka

1. Obdržet včas a úplné instrukce k provádění určených úkolů.
2. Žádat úhradu náležitostí dle směrnice.

Článek 16. Povinnosti pomocníka

1. Znáť zkušební řád a řídit se jeho ustanoveními.
2. Dostavit se včas na akci a být k dispozici vedoucímu akce po dobu jejího trvání.
3. Plnit přesně úkoly, které dostane od vedoucího akce nebo od rozhodčího.
4. Neprozrazovat účastníkům akce údaje, které vzhledem k regulérnosti akce nemají znát.
5. Být ukázněný při jednání s rozhodčími, vedoucími akce, psovody, ostatními pomocníky a s účastníky akce.

Článek 17. Práva rozhodčího

1. V odůvodněných případech odmítnout delegaci a u delegujícího orgánu si vyhradit termíny, kdy nechce být delegován.
2. Odmítnout provádění nebo dokončení akce pokud prostory, terény, cvičební nářadí, pomůcky a pomocníci neodpovídají požadavkům akce a když po upozornění rozhodčího nedošlo k nápravě.
3. Přerušit nebo nezačít akci v závažných případech klimatických změn, nekázně účastníků zkoušek nebo diváků či narušení bezpečnosti akce.
4. Odmítnout zapsat zkoušku v případě, kdy došlo k hrubému narušení kázně. Odmítnutí zdůvodnit ve zprávě.
5. Žádat o opakování cviku, považuje-li to žádoucí pro posudek .
6. Neposuzovat dále psovoda a psa, který v některém oddílu zkoušek nedosáhl potřebného počtu bodů pro udělení výcvikové značky.
7. Stanovit po dohodě s vedoucími akce harmonogram akce, tj. pořadí posuzování jednotlivých částí zkoušky.
8. Podepisovat čestné diplomy a uznání.

9. Tělesně postiženým psovodům povolit v části B - cviku ovladatelnosti vedení psa vpravo.

10. Žádat od pořadatele úhradu náležitostí podle platných směrnic a to i v případě, že akce nebyla zahájena či dokončena z důvodu nekázně, klimatických podmínek, narušení bezpečnosti, nedostatečného prostorového, materiálního zajištění a nezajištění vhodných pomocníků nebo, když rozhodčí nedostal včas vyrozumění o odvolání akce a na akci se dostavil apod.

Článek 18. Povinnosti rozhodčího

1. Ve vztahu k provádění delegací uvědomit delegující orgán včas o změnách bydliště a zdravotního stavu.

2. Dodržovat ustanovení zkušebního řádu a metodiku posuzování práce psovodů a činnosti psů.

3. Dostavit se včas na místo akce.

4. Uvědomit bezodkladně delegující orgán a pořadatele akce o důvodech, které mu zabraňují v přijetí delegace.

5. V případě domluvy s pořadatelem o přeložení akce o 2 týdny před nebo po stanoveném termínu, resp. ze soboty na neděli a naopak, hlásit toto prokazatelně nejméně 14 dní před nově stanoveným termínem delegujícímu orgánu.

6. Převzít od vedoucího akce výsledkovou listinu a ostatní dokladové materiály (výkonnostní a výstavní průkazy psů apod.) před zahájením akce.

7. Zkontrolovat dokumentaci, její správnost a úplnost. Přesvědčit se o totožnosti psa (u psů s průkazem původu kontrolou tetovacího čísla apod.) a o splnění podmínek účasti psovodů a psů na akci.

8. Ověřit před zahájením akce cvičební prostory, pomůcky, nářadí a způsobilost pomocníků, zejména figurantů a instruovat je.

9. Při nástupu účastníků k zahájení akce provést prezenci nastoupených a informovat je o harmonogramu akce.

10. Po provedeném nástupu účastníků k zahájení akce nepřipustit

- dodatečné změny v osobě psovoda

- účast na akci psovoda se psem, který se nezáčastnil osobně nástupu účastníků k zahájení akce

- nacvičování cviků se psy ve cvičebních prostorech akce (např. překážky, aport, vyštěkání).

11. Zabezpečit losování při vypracování cizích stop a to po jejich položení.

12. Při nástupu účastníků k ukončení akce vyhodnotit veřejně její průběh, vzít na vědomí případný protest a tento po ukončení řešit, nebyl-li již řešen v průběhu akce.

13. Nepřipustit nebo vyloučit z akce psodovy, kteří porušili ustanovení zkušebního řádu.

14. Řídit se pokyny hlavního rozhodčího, pokud jej delegující orgán určil nebo sportovního komisaře, je-li při akci přítomen.

15. Zapsat výsledky a hodnocení :

a) bez ohledu na výsledek zkoušky do

- výsledkové listiny

- výkonnostního a výstavního průkazu psa

b) jen s úspěšným výsledkem zkoušky do

- potvrzení o vykonané zkoušce ve dvojím vyhotovení - originál pro psodova, druhopis pro delegující orgán

- potvrzení o vykonaných zkouškách pro psa bez průkazu původu

- průkazu původu uznávaného FCI nebo do jiných výkonnostních resp. kmenových knížek psa – na přání psodova.

16. Zaslát výsledkovou listinu doplněnou o všechny údaje, včetně zprávy o provedené akci a kopie potvrzení o vykonané zkoušce, vše stvrzené svým podpisem, do 14ti dnů po akci delegujícímu orgánu.

Článek 19. Práva hlavního rozhodčího

1. Pro hlavního rozhodčího platí všechna práva uvedená v článku 17.

2. Zrušit rozhodnutí rozhodčího, přesvědčí-li se osobně o nesprávnosti jeho rozhodnutí nebo posudku.

3. Odvolat rozhodčího, porušuje-li zkušební řád, metodiku pro posuzování nebo kázeň.

4. Určovat pracovní náplň pro činnost jednotlivých rozhodčích.

5. Podepisovat za sbor rozhodčích.

Článek 20. Povinnosti hlavního rozhodčího

1. Pro hlavního rozhodčího platí všechny povinnosti uvedené v článku 18.

2. Řídí a usměrňuje práce rozhodčích posuzujících akci.

3. Je prostředníkem mezi vedoucím akce a rozhodčími.

4. Zasílá celkovou zprávu o vykonané akci delegujícímu orgánu.

Článek 21. Práva sportovního komisaře

1. Žádat od vedoucího akce nebo od rozhodčího předložení zkuškové dokumentace, programu, dílčího resp. celkového hodnocení práce psodovů a psů.

2. Ve vyjíměčných situacích převzít a vykonávat funkci hlavního rozhodčího nebo rozhodčího. V těchto případech se na sportovního komisaře vztahují všechna práva hlavního rozhodčího nebo rozhodčího.

3. Žádat na delegujícímu orgánu úhradu náležitostí.

Článek 22. Povinnosti sportovního komisaře

1. Dostavit se na místo akce včas podle pokynů delegujícího orgánu. Oznámit vedoucímu akce a rozhodčím svou přítomnost.
2. Kontrolovat práci rozhodčích, pomocníků, vedoucího akce, způsob organizování a dodržování zkušebního řádu a příslušných směrnic.
3. V odůvodněných případech odvolat rozhodčího nebo hlavního rozhodčího, převzít jejich funkci, případně akci ukončit.
4. Podat nejpozději do týdne zprávu delegujícímu orgánu o průběhu akce. V případě převzetí funkce hlavního rozhodčího nebo rozhodčího přebírá sportovní komisař jejich povinnosti.

Část druhá - METODIKA A PROVÁDĚNÍ CVIKŮ

ODDÍL I. PACHOVÉ PRÁCE

Článek 23. Pokládání stop a předmětů.

1. Tvar stopy, délku, umístění v terénu, počet předmětů a jejich umístění určuje rozhodčí ve shodě s podmínkami zkoušky.
2. Při pokládání stop mohou být přítomni jen nezbytní pomocníci, vedoucí akce a rozhodčí. Přítomnost rozhodčího není nezbytně nutná.
3. Stopy se nepokládají v kulturách nebo terénech, které vizuálně prozrazují jejich směr.
4. Předměty, které se pokládají na stopu:
 - a) musí být z textilu nebo jiného materiálu, který dobře přijímá a drží pachy (nesmí být z kovu a skla)
 - b) nesmí se svou barvou nápadně odlišovat od terénu a být větší než 100 x 50 x 10 mm
 - c) při zkouškách nelze použít předmětů, které mohou sloužit jako hračka psa
 - d) každý předmět musí mít pach kladeče, který jej má u sebe nejméně 30 minut před kladením stopy
 - e) použité předměty již nelze použít v pokračování cviku nebo pro cviky jiných psů
 - g) předměty musí rozhodčí zkontrolovat.
5. O položení stopy a uložení předmětů pořizuje kladeč plánek, který obsahuje základní údaje.
6. Nášlap stopy se provádí tak, že kladeč na určeném místě, cca 30 vteřin klidně stojí nebo mírně našlapuje, aby pachově zdůraznil začátek stopy. Kolík nebo tabulku označující začátek stopy zabodne do země vlevo. Stopa se pokládá volným krokem (ne pořadovým) bez zadupávání, je nepřipustné prošlapování lomů, popřípadě jiné zvýrazňování.

7. Ukončení stopy se provádí tak, že po položení posledního předmětu, který stopu ukončuje, pokračuje kladeč v přímém směru ještě přibližně deset kroků, aniž by sled stopy přerušoval.

Článek 24. Práce psovoda a činnost psa

1. Rozhodčí, vedoucí zkoušek, pomocník ani pořadatel neodpovídají za neúmyslné porušení stopy zvěří, osobami, povětrnostními případně jinými vlivy. Ve výjimečných případech (narušení stopy v delším úseku) lze provést stopu náhradní.

2. Psovod se hlásí rozhodčímu se psem již připraveným k zahájení práce. Pokud je pes veden na stopovacím vodítku, je již připnuté na kovový obojek psa nebo na postroj. Jeho délka je bezpodmínečně 10 metrů. Psovod oznamuje způsob jakým pes předměty označuje. Pes musí předměty označovat shodným způsobem, který psovod sdělil rozhodčímu.

Jsou uznávány dva způsoby označování předmětů:

- zvedání, kdy pes může stát, sedět nebo aportovat – kombinace poloh je možná
- označení, kdy pes může stát, sedět nebo ležet – kombinace poloh je možná.

Kombinace těchto způsobů je chybou.

3. Pes může stopu vypracovávat:

a) na volno

- pes má řetízkový obojek
- pes má postroj i řetízkový obojek

b) na stopovacím vodítku

- vodítko připnuté na řetízkový obojek
- vodítko připnuté na postroj (pes má vždy řetízkový obojek)

4. Stopa může od nášlapu vést rovně nebo vpravo resp. vlevo, nejvíce ve 45° odklonu.

5. Jakmile pes zachytí počátek stopy, psovod jej vypouští na celou délku stopovacího vodítka a sám psa následuje. Tento odstup je nutno dodržovat v průběhu celé stopy a to i v případě, kdy pes pracuje na volno.

6. Je-li pes na stopovacím vodítku, může jej psovod použít k mírnému přitažení psa a jeho postup zpomalit, jinak jej nelze k usměrňování psa používat.

7. Příležitostné chválení psa resp. opakování povelu „hledej“ nebo „stopa“ není chybou, avšak používání těchto povelů na lomech a v blízkosti předmětů, není dovoleno.

8. Jakmile pes označí nebo zvedne předmět, jde psovod ke psu a zvedne předmět nad hlavu.

9. Po ukončení stopy hlásí psovod rozhodčímu ukončení cviku a odevzdá nalezené předměty.

10. Odvolá-li rozhodčí psa ze stopy, podává psovod hlášení rovněž. Dokončování stopy po odvolání se nepovoluje.

Článek 25. Hodnocení práce psovoda a činnosti psa v pachových pracích

1. Při posuzování činnosti psa v pachových pracích se hodnotí zájem, snaha, spolehlivost a přesnost.
2. U psovodu se sleduje způsob práce při uvádění a vedení psa.
3. Rozhodčí ukončí práci psovoda a činnost psa, když:
 - a) pes sejde ze stopy na vzdálenost více než 10 m nebo se pes po stopě vrací více než 10 m za psovoda
 - b) pes sleduje stopu značně nepřesně, bez zájmu či bázlivě
 - c) byl překročen časový limit určený pro provedení stopy
 - d) psovod se snaží sám podle různých ukazatelů sledovat stopu a ovlivňováním udržuje psa v trase stopy, případně nedodržuje předepsaný odstup od psa, v těchto případech může rozhodčí psovoda jednou napomenout.
4. Chybami znamenajícími bodové ztráty jsou vybočování, nestejnoměrná nebo nadměrná rychlost sledování stopy, pomalé či nepřesné označování předmětů. Stejně tak postup s vysokým nosem, reakce na zvěř či myši, kálení aj. Ovlivnění psa psovodem k označení předmětu znamená ztrátu bodů za předmět.

ODDÍL II. CVIKY POSLUŠNOSTI

Článek 26. Předvedení psa při zkoušce

1. Pokud je pes v přímé blízkosti psovoda, ať již na vodítku nebo volně, má podle požadavku sedět, ležet nebo stát u levé nohy psovoda tak, aby podélná osa jeho těla byla ve směru, kterým stojí psovod. Ve všech polohách musí být rameno psa na úrovni nohou psovoda. Pes zaujímá polohu vůči psovodovi těsně. Vodítko drží psovod v pravé ruce a má být mírně prověšené. Každý cvik začíná a končí základním postojem se psem u levé nohy.
2. Při umístění psa před psovodem má pes sedět, ležet nebo stát ve vzdálenosti jednoho kroku tak, aby byli psovod se psem čelem proti sobě.
3. Za pohybu psovoda se pes pohybuje pozorně a radostně současně s psovodem vedle jeho levé nohy tak, aby byl neustále svým pravým ramenem na úrovni myšlené osy mezi koleny psovoda (nesmí zůstávat pozadu ani předbíhat). Pes nesmí psovodovi překážet v pohybu a má jej sledovat těsně. Při vedení psa na vodítku, nesmí být napnuté. Pokud pes pracuje volně, má psovod vodítko ukryté nebo pověšené z levého ramene k pravému boku.
4. Pes zůstává u levé nohy psovoda i při obrazech a usedání k noze psovoda. Při obrazech čelem vzad a přisedání k noze z předsednutí může pes psovoda obíhat, toto však musí být prováděno ve stejných situacích vždy shodně.
5. Rozhodčí postupuje tak, aby mohl cviky sledovat v co možná nejmenší vzdálenosti tak, aby nerušil výkon psa, ale mohl posoudit veškeré tiché povely apod.

Článek 27. Základní ovladatelnost

1. Přivolání psa. Cílem cviku je, aby pes na povel psovoda okamžitě, rychle a přímo přiběhl k psovodovi.
2. Přivolání psa lze vyžadovat za pohybu nebo klidu psovoda, pes musí být od psovoda vzdálen minimálně 10 kroků. Psovod hlásí rozhodčímu předem, pro který způsob se rozhodl (ZZO, ZM, ZMMP). U cviků, kde se provádí přivolání z vysílání, nedoběhne-li pes do poloviny předepsané vzdálenosti, nelze přivolání hodnotit.
3. Podle způsobu použití a okamžité potřeby rozlišujeme použití povelové techniky, která souvisí s provedením závěru cviku, kdy:
 - a) při pokračujícím pohybu psovoda je pes přivolán k noze a dále pokračují společně v určeném pohybovém rytmu
 - b) při klidu psovoda pes po přiběhnutí usedá ihned těsně před psovoda.
4. Ovladatelnost psa na vodítku nebo bez vodítka. Cílem cviku je, aby pes sledoval přesně a ukázněně psovoda při chůzi, poklusu, změnách směru pochodu nebo při obrazech na místě.
5. Psovod dává psu povel při vykročení, změně směru nebo pohybového rytmu, zastavení a obrazech na místě.

Článek 28. Polohy psa při klidu psovoda

1. Cvik ve svém souhrnu sleduje možnost stojícího psovoda, aby povelom usměrnil psa k zaujetí polohy sedni, lehni nebo vstaň.
2. Podle požadavku zkoušky se cvik provádí se psem u nohy na vodítku, volně se psem na jeden krok před psovodem nebo ve vzdálenosti 20 kroků před psovodem.
3. Cvik se může prověřit i několikerým provedením každé polohy.
4. Při zaujímání polohy nesmí docházet ke změně stanoviště psa.

Článek 29. Polohy psa při pohybu psovoda a psa

1. Cvik sleduje usměrnění psa povelom do určité polohy za pochodu a setrvání v ní až do ukončení cviku, to je do příchodu psovoda ke psu.
2. Podle druhu nebo stupně zkoušky se odložení psa (krátkodobé) provádí do polohy sedni, lehni a stůj.
3. Psovod při provádění cviku se nesmí zastavovat nebo se ohlížet na psa, zda tento úkol splnil či nikoli, musí pokračovat v určeném směru a pohybovém rytmu.
4. Pes musí polohy zaujímat okamžitě, rychle a přesně.
5. Povel k zaujetí polohy dává psovod na pokyn rozhodčího přibližně po 10 krocích chůze, psovod se zastavuje na pokyn rozhodčího ve vzdálenosti přibližně 30 kroků.

Článek 30. Přinášení předmětů (aportování)

1. Předměty určené k provádění těchto cviků musí být předem umístěny na cvičební ploše.
2. Přinášení předmětů se u vyšších zkoušek ztěžuje aportováním přes překážku skokem nebo šplhem.
3. Stupně zkoušek také určují, zda lze při aportování použít libovolný předmět nebo zda se musí použít dřevěné činky, s předepsanou hmotností.
4. Jako předmětu psordova při aportování nelze použít hračky nebo část výstroje psa (míček a krátký pešek bez poutka je povolen).
5. Při volném aportování nutno předmět odhodit do vzdálenosti nejméně 10 kroků.
6. Při aportování přes překážku nebo šplhem se neurčuje vzdálenost psordova od překážky, ponechá se na jeho úvaze.
7. Provedení cviku se dělí do čtyř částí, k jejich předvedení dává pokyn rozhodčí:
 - a) odhození předmětu
 - b) vyslání psa k přinesení předmětu
 - c) odebrání předmětu
 - d) usednutí psa k noze psordova.
8. Při odhazování předmětu je pes volný a sedí u levé nohy psordova.
9. Na povel psordova vybíhá pes k provedení cviku. Při provádění aportu přes překážku se povel doplňuje ještě povel pro překonání překážky. Povel pro aport musí být dán nejpozději v okamžiku doskoku psa za překážku.
10. Na povel běží pes co nejrychleji a nejkratším směrem pro předmět, pevně ho uchopí a stejnou cestou se vrací s předmětem k psodovovi.
11. Obdobně je tomu při aportu přes překážku. Pes překoná překážku, uchopí předmět a stejnou cestou se vrací k psodovovi.
12. Pes usedne těsně před psordova a zůstává sedět, aniž by předmět pustil nebo jej překusoval. Nemá přijít do fyzického kontaktu se psodovem.
13. Na povel psordova mu pes odevzdá předmět a zůstává sedět. Na další povel usedá k jeho levé noze.
14. Podání aportu psovi do tlamy před provedením cviku vede k anulování celé bodové hodnoty.
15. Neodevzdání aportu, nebo až po použití fyzického působení znamená diskvalifikaci oddílu poslušnosti.

Článek 31. Překonání překážek

1. Účelem této skupiny cviků je, aby pes na povel dovedl zdolávat rozličné druhy a typy překážek různou pohybovou mechanikou.

2. Skok vysoký. Výška překážky 100 cm, u malých plemen 50 cm. Pes překonává překážku skokem. Při přeskoku se nesmí překážky dotýkat. Překážku tvoří plná, pevná stěna.
3. Skok šplhem. Překážku pro šplh tvoří dvě stěny dlouhé 1,9 m a široké 1,5 m, nahoře spojené a na zemi rozevřené tak, že kolmá výška je 1,8 m (malá plemena u zkoušky ZMP 1 a ZPS - 160 cm). Na stěnách jsou v horní polovině umístěny tři stoupací latě ve vzdálenosti 20, 45, 45 cm od sebe.
4. Při provádění skoku nebo šplhu se vzdálenost psovoda a psa od překážky nestanovuje, ponechává se na úvaze psovoda. Způsob, jakým má pes překážku překonat, určuje již sám odstup psovoda od překážky při skoku nebo šplhu.
5. Na pokyn rozhodčího dá psovod povel k překonání překážky. Jakmile pes překážku překoná, dává psovod psu povel ke zpětnému překonání překážky, případně současně obejde překážku a za pochodu přivolá psa k noze.
6. Povel ke zpětnému překonání překážky nelze dát tam, kde překonání překážky navazuje na cvik aportování.
7. Při všech skocích stojí psovod na místě a nepomáhá psu rozběhem ani jinak.
8. Chůze psa po žebříku a po kladině. V požadavcích zkoušek jsou tyto dva metodicky rozdílné cviky, které se nacvičují odděleně, spojeny v jeden cvik.
9. Podle druhu zkoušek nebo jejich stupňů rozlišujeme:
 - a) kladinu nízkou, širokou 30 cm, 500 cm dlouhou, ve výši 1 m nad zemí, kladina má na obou koncích náběhová prkna, 350 cm dlouhá
 - b) kladinu vysokou, 30 cm širokou, 500 cm dlouhou, ve výši 2 m nad zemí, pro výstup a sestup jsou žebříky se sklonem asi 45°, žebříky mají standartní typ, jsou široké asi 40 cm, vzdálenost příček od sebe asi 30 - 40 cm, příčky žebříků nesmějí být širší než 5 cm a nesmějí se upravit jako schůdky.
10. Podle požadavku zkoušky se překonává překážka jedním nebo oběma směry.
11. Tento požadavek ovlivňuje i počínání psovoda, který jde buď podél kladiny s postupujícím psem nebo zůstává stát na místě odkud vyšel pes na překážku.
12. Před začátkem cviku stojí psovod s volným psem u nohy v libovolné vzdálenosti před patou žebříku nebo náběhového prkna. Na pokyn rozhodčího dává psu povel k překonání překážky.
13. Pes při překonávání překážky musí postupovat klidně a přesně. Nemá propadat mezi příčkami, chodit po postranicích žebříků nebo z kladiny, náběhového prkna či žebříku seskakovat.
14. Pokud má pes překonat překážku jedním směrem, jde psovod po vyslání psa podél překážky a po ukončení cviku, přivolá psa za pochodu, k noze.

15. Při překonání překážky oběma směry, zůstává psovod stát před překážkou. Jakmile pes dokončí překonání překážky v jednom směru, může jej psovod povelom usměrnit ke zpětnému překonání překážky. Po sestupu sedá pes před psovoda ve vzdálenosti do jednoho kroku.

Článek 32. Pomocné cviky

1. Štěkání na povel se podle stupně zkoušky liší polohou a umístěním psa.
2. Podnětem pro štěkání psa při cvicích poslušnosti musí být pouze povel psovoda. Na daný povel musí pes nejméně 3x výrazně zaštěkat. Při štěkání nesmí pes měnit svoji základní polohu.
3. Plížení psa. Podle požadavku zkoušky se provedení cviku rozlišuje na plížení psa se souběžně jdoucím psovodem a na samostatné plížení psa směrem k psovodovi, vždy na vzdálenost 10 kroků.
4. Při plížení u nohy psovod položí psa, dá psu povel k plížení a zároveň vyjde. Během plížení psa určeným směrem se povoluje opakování povelu a slovní pochvala psa.
5. Po dosažení určené vzdálenosti se psovod zastaví a pes na povel psovoda usedne k jeho levé noze. Během cviku není pes na vodítku.
6. Při samostatném plížení odloží psovod psa a odejde do vzdálenosti 10 kroků. Proveďte obrat čelem vzad a dá psu povel k plížení. Povel lze opakovat po celou dobu cviku.
7. Pes se doplazi do přímé blízkosti psovoda a zůstává ležet. Na povel sedá pes před a následně k noze psovoda.
8. Při plížení se pes nesmí zvedat, válet se, štěkat nebo obtěžovat psovoda. Je lhostejné, zda pes podsunuje zadní nohy těsně pod břichem nebo je táhne za sebou.
9. Vysílání psa vpřed. Účelem cviku je usměrnit povelom pohyb psa do určeného místa.
10. Cvik vysílání psa se zkouší jednou nebo dvakrát, směr druhého pokusu nutno posunout o 90°. Délka dráhy je 30 nebo 50 kroků. Směr a výchozí postavení určuje rozhodčí.
11. Psovod se psem, který sedí u jeho levé nohy, stojí na určeném místě. Na pokyn rozhodčího vyše psovod psa do určeného směru. Po dosažení stanovené vzdálenosti psovod psa zastaví povelom v poloze vleže. Tím cvik končí. Po přivolání psa se provádí případný druhý pokus. Stanoviště psovoda se při obou pokusech nemění.
12. Pes má na povel běžet rychle v určeném směru až do doby, kdy jej psovod povelom zastaví.

Článek 33. Základní požadavky

1. Ponechání psa na místě. Účelem cviku je, aby psovod mohl ponechat psa na určeném místě po určitou dobu, aniž by pes místo opustil.

2. Pes po dobu odložení nemá vstávat, sedat si, válet se, štěkat, popolázat nebo popocházet. Pes nesmí určené místo opustit (se ztrátou se tolerují tři kroky). Přitom není chybou poloha vleže na levém či pravém stehně.
3. Umístění psovoda je 15, 25 a 50 kroků od psa, psovod stojí čelem ke psu nebo je v úkrytu vzdáleném rovněž 50 kroků od ležícího psa.
4. Rušivými vlivy může být přítomnost jiných osob či jiných psů, kteří provádějí cviky ve vzdálenosti ne kratší než 20 kroků.
5. Psovod nesmí na psa působit a ovlivňovat jej k setrvání na místě. U psa nelze ponechat předmět nebo předměty, které by jej měly na místě zdržet.
6. Cvik odložení psa se provádí v závěru části poslušnosti. Odložení trvá po dobu, kdy další pes plní cviky poslušnosti téhož typu zkoušky nebo po dobu, odpovídající téměř typu zkoušky. U zkoušky ZZO, ZM, ZVV 1 stojí psovod se psem na značce, kde bude provádět odložení do doby než další pes provede přivolání, potom na pokyn rozhodčího psa odkládá a odchází na určenou vzdálenost.
7. Pro odložení dlouhodobé jsou na cvičišti vytyčena dvě místa, zvláště pro feny a pro psy, vzdálenost mezi nimi je 5 kroků.
8. Klid psa při střelbě. Střelba se u zkoušky ZM provádí při cviku ovladatelnost na vodítku, u zkoušky ZVV 1 při cviku odložení za pochodu vleže, když se psovod na povel rozhodčího zastavuje, u zkoušky ZVV 2 při cviku aport skokem, když se pes chystá uchopit aport, u zkoušky ZVV 3 při cviku aport šplhem, když se pes chystá uchopit aport a dále u všech stupňů při dlouhodobém odložení. U zkoušky ZZO se střelba neprovádí. Ráže použité pistole je stanovena v rozmezí 6 - 9 mm.
9. Klid psa při střelbě (hluku) se hodnotí po celou dobu trvání zkoušky. To znamená, že se hodnotí chování psa i k hlukům, které vyplývají z provozu nebo z prostředí (střílení motorů z výfuku, hluk letadla apod.)
10. Pes má být po výstřelu klidný a nesmí se dát rušit v požadované činnosti.
11. Pokud pes po výstřelu projeví bážlivost nebo agresivitu, která mu nedovoluje plnit úkoly, nutno jej ze zkoušky odvolat.
12. Dílčí bodové ztráty při střelbě se udělují u cviku, kde se projevíly.
13. Přesuny mezi jednotlivými cviky se provádí na vodítku (u stupňů zkoušek, kde je vedení psa na vodítku vyžadováno) nebo na volno - vyžaduje se přesné provedení ovladatelnosti, případné bodové ztráty se uplatní u navazujícího cviku.

ODDÍL III. CVIKY OBRANY

Článek 34. Odhalení pomocníka

1. Pomocník (figurant) je vybaven ochranným rukávem, ochrannými kalhotami, případně i vestou a je vyzbrojen měkkým obuškem.

2. Průzkum terénu. Účelem cviku je, aby pes vyhledal pomocníka nebo pomocníky v určeném prostoru.
3. Prostor pro průzkum terénu musí být takový, aby činnost psa byla přesvědčivá. Přirozený terén musí obsahovat dostatek úkrytů, na cvičišti (stadionu) musí být vždy rozmístěno 6 zástěn (3 + 3).
4. Délku a šíři prostoru určuje druh nebo stupeň zkoušky, rovněž jako počet pomocníků.
5. Chování psovoda, jeho postup terénem a usměrňování činnosti psa se má přizpůsobovat účelu cviku. Příliš rychlý nebo pomalý postup, pískání, tleskání apod. je chybou. Při průzkumu terénu je povoleno kromě povelu oslovit psa jménem.
6. Psovod se pohybuje středem prohledávaného prostoru podle pokynů rozhodčího. Poslední povel "revír" lze vydat, když pes protíná osu postupu k maketě s ukrytým pomocníkem.
7. Průzkum terénu má být plánovitý, s postupným vykrýváním prostoru na obě strany. Hloubka postupu psa nemá být delší než asi 20 kroků v přirozeném terénu, na cvičišti je určena rozmístěním zástěn.
8. Činnost psa má být rychlá a přesná. Umělé úkryty (zástěny) má pes těsně obíhat.
9. O umístění pomocníka nebo pomocníků rozhoduje rozhodčí, na cvičišti je tímto úkrytem poslední zástěna.
10. Označení pomocníka. Účelem cviku je, aby pes svým chováním označil psovodovi místo úkrytu pomocníka.
11. Pes má místo úkrytu pomocníka oznámit štěkotem. Jiný způsob je povolen pouze u zkoušky ZM (vystavení či napadnutí znamená ztrátu dílčích bodů).
12. Nalezenou osobu nesmí pes napadat nebo od ní odbíhat. Pomocník nesmí psa v průběhu cviku upozorňovat na místo svého úkrytu, dráždit jej k napadení, vyštěkání nebo setrvání psa na místě, kde je ukryt.
13. Pokud pes pomocníka označil nebo jej vyštěká, musí jej střežit nebo štěkat až do příchodu psovoda.
14. Jakmile pes označí úkryt pomocníka, jde psovod na pokyn rozhodčího k místu úkrytu pomocníka.
15. Odvolání psa od pomocníka po vyštěkání se může provádět dvěma způsoby:
 - psovod si stoupne 1 krok za psa a na pokyn rozhodčího jej odvolá k noze
 - psovod se zařadí vedle psa a na pokyn rozhodčího přejde se psem u nohy na určené místo

Článek 35. Zajištění pomocníka

1. Prohlídka pomocníka. Psovod vyzve pomocníka, aby vystoupil z úkrytu a dal ruce nad hlavu.
2. Po dobu udílení pokynů pomocníkovi sedí pes u levé nohy psovoda. U zkoušky ZVV 1 jej může psovod přidržovat za obojek.
3. Když pomocník zaujme požadovanou polohu, položí psovod psa proti pomocníkovi ve vzdálenosti přibližně 5 kroků.
4. Prohlídku provádí psovod tím, že obejde pomocníka, odebere mu obušek a zezadu jej prohledává.
5. Po ukončení prohlídky se psovod vrací ke psu, aniž by křížil osu mezi ním a pomocníkem. Pes sedá na povel k levé noze psovoda. Pomocník připažuje ruce po ukončení prohlídky nebo po návratu psovoda ke psu a to vždy na pokyn psovoda.
6. Po celou dobu akce psovoda musí pes pomocníka střežit, nesmí štěkat ani jej napadat.
7. Výslech pomocníka. Při výslechu pomocníka, který navazuje na prohlídku, sedí pes u levé nohy psovoda a jeho chování musí být stejné jako v bodě 6.
8. Doprovod pomocníka. Délka doprovodu je asi 20 kroků.
9. Psovod vyzve pomocníka ke klidné chůzi určeným směrem a sám s volným psem následuje pomocníka ve vzdálenosti asi 5 kroků.
10. Pes musí pomocníka bedlivě střežit a v případě potřeby provést zákrok. Nemá vyrážet od nohy psovoda nebo pomocníka bezdůvodně napadat.
11. Podle stupně zkoušky se provádí doprovod jednoho nebo dvou pomocníků.
12. Hlídaní pomocníka. Účelem cviku je, aby pes hlídal pomocníka v době, kdy je psovod od pomocníka a psa vzdálen.
13. Podle stupně zkoušky hlídá pes po určitou dobu jednoho nebo dva pomocníky. Pokus pomocníka o únik se přizpůsobí požadavkům zkoušky.
14. Místo hlídaní a úkryt psovoda (asi 25 kroků za psem) určuje rozhodčí.
15. Psovod určí pomocníkovi nebo pomocníkům místo, usměrní psa k hlídaní a sám odejde do úkrytu.
16. Pes leží před pomocníkem (pomocníky) ve vzdálenosti 5 kroků. Během střežení pes nemá pomocníka (pomocníky) napadat, štěkat a opouštět místo.
17. Jakmile pomocník nebo pomocníci opustí určené místo, má pes provést okamžitě přesvědčivý zákrok. Pokyny pro činnost pomocníka či pomocníků dává rozhodčí.
18. Po provedení zákroku, kdy pomocník zůstává klidně stát, má pes okamžitě pustit a dále 1 minutu střežit. Při zákroku proti dvěma pomocníkům, musí pes prvního zadrženého pomocníka pustit a zlikvidovat útěk druhého pomocníka do vzdálenosti 20 kroků od prvního.

19. Pes může zůstat u jednoho pomocníka nebo pobíhat mezi oběma a dále je střežit. Nemá je však napadat. Štěká-li pes při této části hlídání, není to chybou.

20. Psovod přichází ke psu na pokyn rozhodčího po uplynutí doby hlídání nebo když to situace vyžaduje (pes napadá, drží pomocníka, při nesplnění cviku apod.), rovněž na pokyn rozhodčího.

Článek 36. Ochrana psovoda

1. Účelem cviku je, aby pes chránil psovoda před útokem pomocníka a pomáhal při likvidaci útoku. Psovod se sám aktivně nebrání a likvidování útoku pomocníka ponechává psu.

2. Přepadení psovoda navazuje na cviky:

- a) výslech pomocníka
- b) prohlídka pomocníka
- c) doprovod pomocníka (pomocníků).

3. Pes musí v okamžiku přímého ohrožení psovoda ihned a přesvědčivě provést zákrok na pomocníka.

4. Jakmile pomocník přestane klást odpor (na pokyn rozhodčího), má pes pomocníka na povel psovoda nebo samostatně pustit a dále jej střežit. Povel "pust" lze zaměnit oslovením psa jménem.

5. Při doprovodu dvou pomocníků se v okamžiku zákroku dává druhý pomocník na útěk. Pes jej má samostatně zadržet.

Článek 37. Samostatná činnost psa

1. Psovod se psem, sedícím u nohy, stojí na místě, které určí rozhodčí. Psovod může psa přidržovat za obojek.

2. Současně je v určité vzdálenosti připraven i pomocník, vyzbrojený obuškem.

3. Na pokyn rozhodčího vyjde pomocník z úkrytu a odchází.

4. Psovod vyzve pomocníka k zastavení. Když pomocník na výzvu reaguje útekem, vypouští psovod psa k zadržení pomocníka.

5. Podle druhu nebo stupně zkoušky zůstává psovod na místě nebo ihned běží za psem.

6. Když pes pomocníka dostihne, provede ihned zákrok. Na pokyn rozhodčího přestává pomocník klást odpor a pes jej má pustit a střežit do příchodu psovoda. Po příchodu k místu zadržení psovod psa odvolá k noze (ze vzdálenosti 1 kroku) nebo se zařadí ke psu.

7. K puštění může psovod použít maximálně 3 povelů ne blíže než 5 kroků od psa. Použití dalšího povelu v těsné blízkosti psa anuluje bodovou hodnotu za celý cvik. Nutnost dalších povelů nebo fyzická pomoc znamená ukončení obrany. Jiný způsob je povolen jen u zkoušky ZM (fyzická pomoc znamená bodovou ztrátu).

Článek 38. Odolnost psa

1. Cílem cviku je přezkoušení odolnosti psa vůči úderu a tvrdosti psa při střetech a boji s pomocníkem.
2. Podle požadavku zkoušky se cvik přezkoušuje samostatně nebo navazuje na předešlý cvik.
3. Při samostatném přezkušování stojí psovod se psem v určené vzdálenosti proti pomocníkovi a drží psa za obojek. Na pokyn rozhodčího vydráždí pomocník psa a provede útok. V okamžiku útoku pomocníka vysílá psovod psa. Za psem jde až na pokyn rozhodčího.
4. V případě spojení cviku odolnost se cvikem samostatná činnost (zadržení s protiútokem), provádí pomocník protiútok ze vzdálenosti cca 30 kroků při doběhu psa.
5. Pes musí bez ohledu na chování pomocníka provést zákrok.
6. Před zákrokem psa se snaží pomocník uplatnit vizuální nebo sluchové vjemy, které mohou mít negativní vliv na zákrok psa (nápřahy, křik).
7. Při úderech používá pomocník měkký obušek asi 55 cm dlouhý a 2 cm silný. Je obalen kůží nebo jiným měkkým materiálem a opatřen putkem.
8. Údery musí odpovídat druhu a stupni zkoušky a nesmí být vedeny do míst snadné zranitelnosti psa.
9. Po ukončení cviku jde psovod ke psu a odvolává jej k noze (1 krok) nebo se zařadí vedle psa.
10. Pokyny pro práci pomocníka a činnost psovoda ve všech cvicích obrany dává rozhodčí.
11. Pro pouštění psa po zákroku platí stejná ustanovení jako v čl.37, bod.7.
12. Opuštění figuranta psem o více než 10 kroků v jakékoli části obrany znamená anulování cviku. Při všech cvicích obrany platí pravidlo, že u psa, který při boji s pomocníkem projeví bázlivost, je ukončeno posuzování obrany a dosud získané body se anulují.

ODDÍL IV. JEDNOTNÉ POVELY

Článek 39. Nástup psovoda a hlášení

1. Před zahájením akce dává vedoucí akce nastoupit psovody se psy do vhodného nástupového tvaru. Pes na vodítku sedí u levé nohy psovoda, psovod drží vodítko v levé ruce.
2. Psovod se psem se hlásí rozhodčímu při začátku a ukončení každého oddílu. Pes na vodítku sedí vedle jeho levé nohy. Psovod podává hlášení v základním postavení, vodítko drží v levé ruce. U zkoušky ZVV 2 a vyšších může být pes bez vodítka.

3. Psovod se představuje přijmením a uvádí jméno psa a oznamuje zahájení nebo ukončení zkoušené disciplíny.

Článek 40. Povelová technika pro činnost psa

1. Povelů pro jednotlivé cviky nebo jejich částí určuje zkušební řád a psovod je povinen je používat.
2. Povelů dává psovod psu na pokyn rozhodčího, pokud ZŘ neurčuje jinak.
3. Opakování povelu, kromě cviků, kde to zkušební řád výslovně povoluje, snižuje, případně anuluje bodové hodnocení.
4. Za opakování povelu se rovněž považuje setrvání psovoda v poloze povelu, různé úkroky, posunky nebo jiné působení na psa.
5. Chválení psa je povoleno pouze po ukončení cviku (1x krátce po cca 3vt. prodlevě), pes i psovod v základním postoji.
6. Povelů pro činnost psa rozdělujeme na povelů zvukové (zkratka Z) a na povelů posunkové (zkratka P).
7. Při cvicích dává rozhodčí psovodovi pokyn k provedení cviku, i dílčích výkonů ve cviku a to tak, aby neovlivňoval činnost psa.

Článek 41. Povelů pro činnost psa

1. Podle zásady o rozdílnosti používané povelové techniky pro jednotlivé cviky se povelů rozlišují na:
 - a) zvukové
 - b) posunkové - pes u nohy psovoda
 - c) posunkové - pes před psovodem.
2. Stopa:
 - a) hledej, stopa.
3. Ovladatelnost psa na vodítku nebo bez vodítka:
 - a) k noze
 - b) lehký úder levou rukou na stehno.
4. Přivolání psa s usednutím před psovoda:
 - a) ke mně.
5. Přivolání psa s připojením nebo usednutím k noze psovoda:
 - a) k noze
 - b) lehký úder levou rukou na levé stehno.
6. Polohy psa při klidu psovoda:
 - a) lehni
 - b) mávnout levou rukou nad hlavou a trupem psa, zepředu dozadu
 - c) ze vzpažení pravou paží připažit předem
 - a) vstaň

- b) mírné pokrčení v kolenou
 - c) zdvihnout do pasu před sebe poloohnutou pravou paži dlaní nahoru
 - a) sedni
 - b) lehký úder levou rukou na levé stehno
 - c) předpažit pravou paži do výše oka dlaní vpřed.
7. Ponechání psa na místě za pohybu psovoda v poloze:
- a) sedni
 - a) lehni
 - b) mávnout levou rukou nad hlavou a trupem psa, zepředu dozadu
 - a) stůj
 - b) levou ruku dát dlaní před čenich psa.
8. Aport volný:
- a) aport (přines)
 - b) ukázat rukou ve směru předmětu s nakloněním trupu.
9. Aport skokem nebo šplhem:
- a) vpřed (hop), aport (přines).
10. Skok vysoký nebo šplh:
- a) vpřed (hop), při požadovaném zpětném skoku zpět.
11. Kladina:
- a) vpřed, při požadovaném zpětném překonání kladiny zpět.
12. Štěkání psa na povel:
- a) štěkej
 - b) ohnout pravou paži v lokti ke psu a se vztyčeným ukazovákem třikrát kmitnout před očima psa
 - c) ohnout pravou paži v lokti směrem vzhůru, vztyčit ukazovák a třikrát kmitnout směrem proti psu.
13. Plížení psa:
- a) plaz
 - c) komíhání pravé ruky nalevo a napravo přes sebou ve výši boků.
14. Vysílání psa:
- a) vpřed, lehni
 - b) ukázání pravou paží do směru.
15. Ponechání psa na místě:
- a) zůstaň
 - b) mírné přiložení dlaně pravé ruky před čenich psa.
16. Průzkum terénu:
- a) revír, ke mně (zpět) - povoleno oslovení psa, které navazuje na povel
 - b) ukázání paží.
17. Hlídkání pomocníka (pomocníků):

- a) hlídej.
- 20. Zákrok psa:
 - a) drž
 - b) ukázat do směru k pomocníkovi.
- 21. Pouštění po zákroku nebo při přinášení předmětu:
 - a) pust.
- 22. Pochvala psa:
 - a) ústní
 - b) pohlazení, poplácání.
- 23. Zákaz nebo přerušování nežádoucí činnosti:
 - a) fuj.
- 24. Volný pohyb psa:
 - a) volno
 - b) volný pohyb pravé nebo levé paže do směru a naklonění těla.

Část třetí - ROZSAH ZKOUŠEK

ODDÍL I. ZKOUŠKY VŠESTRANNÉHO VÝCVIKU

A. ZKOUŠKA ZÁKLADNÍHO MINIMA (ZM)

Článek 42. Kritéria pro zkoušku ZM

1. Stáří psa nejméně 12 měsíců.
2. Účast na zkoušce nepodmiňuje splnění jiného druhu nebo stupně zkoušky.
3. Povelovou techniku uvádí zkušební řád u každého cviku zkratkou Z = povel zvukový, P = povel posunkový. Pokud zkušební řád uvádí obě zkratky, může psovod použít jeden povel nebo oba současně. Oslovení psa jménem je možné vždy před zvukovým povel.

Článek 43. Náplň zkoušky ZM, dosažitelné body

1. S t o p a :

Stopa vlastní, nejméně 150 kroků dlouhá, min.15 minut stará, jednou lomená v pravém úhlu, předmět zakončující stopu.

Časový limit pro vypracování stopy je 5 minut.

Z 50 (35)

2. Poslušnost :

a) přivolání psa (libovolný ze dvou způsobů)	ZP 10	
b) ovladatelnost psa na vodítku (střelba)	ZP 10	
c) sedni-lehni-vstaň (na vodítku u nohy)	ZP 10	
d) aport volný (předmět psovoda)	ZP 10	
e) odložení psa (vzdálenost 15 kroků)	ZP 10	50 (35)

3. Obrana :

a) průzkum terénu (30x40 kroků, dvě zástěny)	ZP 10	
b) označení pomocníka	10	
c) ochrana psovoda	ZP 10	
d) zadržení pomocníka (hladké, 25 kroků)	ZP 10	
e) odolnost psa (náznak úderů)	10	50 (35)

4. Celkem (stopa, poslušnost, obrana) 150 (105)

Článek 44. Připomínky k provádění zkoušky ZM

1. Pokud se v tomto článku neuvádí jinak, platí pro provádění cviků pokyny z druhé části "Metodika provádění cviků".

2. Libovolným způsobem provedeným přivoláním se rozumí způsob přivolání psa, který ve všech způsobech popisuje druhá část tohoto řádu.

3. Průzkum se provádí v přírodním terénu 30 x 40 kroků nebo na zástěny (3 + 3) na stadionu (hřišti) 80 x 100 kroků. Psovod prochází s upoutaným psem až na úroveň pátého úkrytu.

4. Jakmile pes pomocníka při průzkumu terénu spatří nebo jej navětrí, psovod zůstává klidně stát a může psa povely vybízet k označení pomocníka.

5. Po označení pomocníka psovod psa přidrží za obojek a vyzve pomocníka aby vystoupil. Ze vzdálenosti asi 5 kroků pomocník psa vydráždí a na pokyn rozhodčího podnikne na psovoda útok. V okamžiku útoku pomocníka psovod vypouští psa.

6. Na útok pomocníka odpovídá pes provedením zákroku.

7. Když pes provede zákrok, pomocník se psem ještě krátkou dobu bojuje a přitom naznačuje údery .

8. Na pokyn rozhodčího přestává pomocník klást psu odpor a zůstává klidně stát. Psovod odvolá psa, uchopí za obojek a psa drží.

9. Zatím pomocník odbíhá směrem od psovoda a psa. Jakmile se vzdálenost od psovoda se psem prodlouží na 25 kroků, dá rozhodčí pokyn k vypuštění psa.

10. Psovod běží za psem ihned po jeho vypuštění.

11. Po dostižení pomocníka má pes provést zákrok. Na pokyn rozhodčího přestává pomocník klást psu odpor a psovod může dát povel k puštění.

12. Na pokyn rozhodčího odvolá psovod psa, připe jej na vodítko a hlásí rozhodčímu ukončení obrany.

13. Psovod může psa před, v průběhu i po zákrocích povzbuzovat.

B. ZKOUŠKA VŠESTRANNÉHO VÝCVIKU PSA PRVNÍHO STUPNĚ (ZVV 1)

Článek 45. Kritéria pro zkoušku ZVV 1

1. Stáří psa nejméně 14 měsíců.

2. Účast na zkoušce nepodmiňuje splnění jiného druhu nebo stupně zkoušky.

3. Povelovou techniku uvádí zkušební řád u každého cviku zkratkou Z = povel zvukový, P = povel posunkový. Pokud zkušební řád uvádí obě zkratky, může psovod použít jeden povel nebo oba současně. Oslovení psa jménem před povelom je možné pouze u cviků, u kterých ZŘ předepisuje nebo povoluje zvukový povel a to pouze jednou před zahájením cviku.

Článek 46. Náplň zkoušky ZVV 1, dosažitelné body

1. S t o p a :

Stopa vlastní, nejméně 350 kroků dlouhá, min. 30 minut stará, dvakrát lomená v pravém úhlu, 1. předmět na stopě, 2. předmět stopu ukončuje.

Časový limit pro vypracování stopy je 10 minut.

Z 100 (70)

2. P o s l u š n o s t :

a) přivolání psa za pochodu k noze

ZP 10

b) ovladatelnost psa na vodítku

ZP 10

c) sedni-lehni-vstaň (na vodítku u nohy)

ZP 10

d) za pochodu odložení vleže (střelba)

ZP 10

e) štěkání psa (pes sedí u nohy na vodítku)

ZP 10

f) aport volný (činka psovoda)

ZP 10

g) skok vysoký (100 cm)

ZP 10

h) skok šplhem (180 cm, jedním směrem)

ZP 10

ch) kladina nízká (jedním směrem)

ZP 10

i) odložení psa (25 kroků)

ZP 10 100 (70)

3. O b r a n a:

a) odhalení pomocníka

- průzkum terénu (40x50 kroků, čtyři zástěny)

ZP 10

- vyštěkání pomocníka

10

b) zajištění pomocníka

- prohlídka pomocníka

ZP 10

- výslech pomocníka

10

c) ochrana psovoda			
- přepadení psovoda při výsledku	ZP	15	
- ovladatelnost psa (pouštění)	Z	5	
d) samostatná činnost psa			
- zadržení pomocníka (hladké 50 kroků)	ZP	15	
- ovladatelnost (pouštění)	Z	5	
e) odolnost psa			
- útok na psa se 2 údery po zákusu	ZP	15	
- ovladatelnost (pouštění)	Z	5	100 (70)
4. Celkem (stopa, poslušnost, obrana)			300 (210)

Článek 47. Připomínky k provádění zkoušky ZVV 1

1. Pokud se v tomto článku jinak neuvádí, platí pro provádění cviků pokyny z druhé části " Metodika a provádění cviků ".
2. Průzkum se provádí v přírodním terénu 40 x 50 kroků nebo na zástěny (3 + 3) na stadionu (hřišti) 80 x 100 kroků. Psovod prochází s upoutaným psem až na úroveň třetího úkrytu.
3. Během výsledku se mění rozhovor mezi pomocníkem a psovodem postupně v hádku, která vrcholí napadením psovoda. Psovod smí psa přidržovat za obojek.
4. V okamžiku útoku psovod vypouští psa k provedení zákroku.
5. Na pokyn rozhodčího přestává pomocník klást odpor a zůstává klidně stát.
6. Jakmile přestane pomocník bojovat se psem, musí jej pes pustit. Psovod může ovlivnit psa povellem k puštění pomocníka.
7. Když pes pomocníka pustí, psovod usměrní psa k noze, upoutá psa na vodítko a odcházejí na určené místo podle pokynu rozhodčího.
8. Při hladkém zadržení je pes držen za obojek a psovod jej vypouští po vyzvání pomocníka k zastavení a jeho následném útěku. Psovod vybíhá za psem ihned po vypuštění psa.
9. Cvik odolnosti psa se přezkoušuje samostatně na vzdálenost 10 kroků a vyžadují se při něm 2 lehké údery po zákusu psa.
10. Na pokyn rozhodčího odvolá psovod psa, připne jej na vodítko a hlásí ukončení obrany.

C. ZKOUŠKA VŠESTRANNÉHO VÝCVIKU PSA DRUHÉHO STUPNĚ (ZVV 2)

Článek 48. Kritéria pro zkoušku ZVV 2

1. Stáří psa nejméně 16 měsíců.
2. Účast na zkoušce podmiňuje úspěšné splnění zkoušky ZVV 1.

3. Povelovou techniku uvádí zkušební řád u každého cviku zkratkou: Z = povel zvukový, P = povel posunkový. Pokud zkušební řád uvádí obě zkratky, může psodvod použít jeden povel nebo oba současně.

Článek 49. Náplň zkoušky ZVV 2, dosažitelné body

1. Stopa :

Stopa cizí, nejméně 500 krokům dlouhá, min.1 hodinu stará, dvakrát lomená v pravém úhlu, 1. předmět na stopě, 2. předmět stopu ukončuje.

Časový limit pro vypracování stopy je 15 minut. Z 100 (70)

2. Poslušnost :

- | | | |
|---|-------|----------|
| a) ovladatelnost psa bez vodítka | Z 10 | |
| b) sedni-lehni-vstaň (1 krok před psodvodem) | Z 10 | |
| c) za pochodu odložení vstoje | Z 10 | |
| d) štěkání psa (pes stojí 1 krok před psodvodem) | Z 10 | |
| e) plížení psa u nohy psodvoda (10 kroků) | Z 10 | |
| f) aport skokem (100 cm,činka psodvoda 1kg - střelba) | Z 10 | |
| g) kladina vysoká (jedním směrem) | Z 10 | |
| h) vysílání psa (30 kroků) | ZP 10 | |
| ch) přivolání psa (pes sedá před psodvoda) | Z 10 | |
| i) odložení psa (50 kroků) | Z 10 | 100 (70) |

3. Obrana :

- | | | |
|--|-------|----------|
| a) odhalení pomocníka | | |
| - průzkum terénu (60x100 kroků,6 zástěn) | ZP 10 | |
| - vyštěkání pomocníka | 10 | |
| b) zajištění pomocníka | | |
| - prohlídka a výslech pomocníka | ZP 10 | |
| - doprovod pomocníka (20 kroků) | Z 10 | |
| c) ochrana psodvoda | | |
| - přepadení psodvoda při prohlídce | Z 15 | |
| - ovladatelnost (pouštění) | Z 5 | |
| d) samostatná činnost psa | | |
| - zadržení pomocníka (100 kroků) | ZP 15 | |
| - ovladatelnost (pouštění) | Z 5 | |
| e) odolnost psa | | |
| - útok na psa, 2 údery po zákusu | ZP 15 | |
| - ovladatelnost (pouštění) | Z 5 | 100 (70) |

4. Celkem (stopa, poslušnost, obrana) 300 (210)

Článek 50. Přípomínky k provádění zkoušky ZVV 2

1. Pokud se v tomto článku jinak neuvádí, platí pro provádění cviků pokyny z druhé části " Metodika a provádění cviků ".
2. Cvik přivolání psa ke mně se provádí z cviku vysílání psa, který se provádí na cvičišti.
3. Průzkum se provádí v přírodním terénu 60 x 100 kroků nebo na zástěny na stadionu (hřišti) 80 x 100 kroků.
4. Při zadržení pomocníka vybíhá psovod za psem ihned po vypuštění psa.
5. Cvik odolnosti psa se přezkušuje samostatně na vzdálenost 20ti kroků.

D. ZKOUŠKA VŠESTRANNÉHO VÝCVIKU PSA TŘETÍHO STUPNĚ (ZVV 3)

Článek 51. Kritéria pro zkoušku ZVV 3

- 1 Stáří psa nejméně 18 měsíců.
2. Účast na zkoušce podmiňuje úspěšné splnění zkoušky ZVV 2.
3. Povelovou techniku uvádí zkušební řád u každého cviku zkratkou: Z = povel zvukový, P = povel posunkový. Pokud zkušební řád uvádí obě zkratky, může psovod použít jeden povel nebo oba současně.

Článek 52. Náplň zkoušky ZVV 3, dosažitelné body

1. S t o p a:

Stopa cizí, nejméně 1000 kroků dlouhá, min. 3 hodiny stará, dvakrát lomená v pravém úhlu. 1. předmět na stopě, 2. předmět stopu ukončuje.

Časový limit pro vypracování stopy je 20 minut. Z 100 (70)

2. P o s l u š n o s t:

- | | | |
|--|-------|----------|
| a) ovladatelnost psa bez vodítka | Z 10 | |
| b) sedni-lehni-vstaň (20 kroků před psovodem) | P 10 | |
| c) za pochodu odložení v sedě | Z 10 | |
| d) štěkání psa (vleže 20 kroků před psovodem) | P 10 | |
| e) plížení psa (10 kroků) | P 10 | |
| f) aport šplhem (1,8 m, činka pořadatele 1 kg těžká - střelba) | Z 10 | |
| g) kladina vysoká (oba směry) | Z 10 | |
| h) vysílání psa vpřed (2 x provedení, 50 kroků) | ZP 10 | |
| ch) přivolání psa před psovoda (2 x provedení) | Z 10 | |
| i) odložení psa (psovod v úkrytu 50 kroků) | Z 10 | 100 (70) |

3. O b r a n a:

- | | |
|---|-------|
| a) odhalení pomocníka | |
| - průzkum terénu (80x100 kroků, 6 zástěn) | ZP 10 |
| - vyštěkání pomocníka | 10 |

b) zajištění pomocníka			
- prohlídka, výslech, doprovod pomocníka (20 + 10 kroků)	Z	10	
- hlídání pomocníka (2 + 1 minuta)	Z	10	
c) ochrana psovoda			
- přepadení psovoda při doprovodu pomocníka		15	
- ovladatelnost (pouštění)	Z	5	
d) samostatná činnost psa			
- zadržení pomocníka (150 kroků)	ZP	15	
- ovladatelnost (pouštění)	Z	5	
e) odolnost psa			
- cvik se napojuje na cvik zadržení (při protiútoku dva údery po zákusu)		20	100 (70)
4. Celkem (stopa, poslušnost, obrana)			300 (210)

Článek 53. Připomínky k provádění zkoušky ZVV 3

1. Pokud se v tomto článku jinak neuvádí, platí pro provádění cviků pokyny z druhé části " Metodika a provádění cviků ".
2. Přivolání se hodnotí 2x z obou směrů vysílání (5 + 5 b.). Pes sedá před psovoda. Cviky se provádí mimo cvičiště.
3. Průzkum terénu se provádí v přírodním terénu nebo na stadionu (hřišti) 80 x 100 kroků.
4. Při cviku hlídání pomocníka, odchází pomocník po uplynutí dvou minut od doby ukrytí psovoda, nejkratší cestou od psa. Jakmile pes zakročí, pokračuje cvik hlídání pomocníka ještě jednu minutu.
5. Při cviku zadržení pomocníka zůstává psovod stát na místě, ze kterého vyslal psa k zadržení pomocníka, až do doby dokončení cviku (zákrok a pouštění). Ke psu jde na pokyn rozhodčího.
6. Při cviku b) v obraně se vyžaduje samostatné pouštění psa. Při nutnosti použití povelu na puštění v těsné blízkosti psa se anuluje celý cvik hlídání pomocníka. U ostatních cviků jsou 3 povelů pro pouštění povoleny.
7. Odolnost psa se hodnotí při cviku zadržení s protiútokem.

ODDÍL II. ZKOUŠKY SPECIÁLNÍHO VÝCVIKU

A. ZKOUŠKA PSA STOPAŘE PRVNÍHO STUPNĚ (ZPS 1)

Článek 54. Kritéria pro zkoušku ZPS 1

1. Stáří psa nejméně 18 měsíců.
2. Účast na zkoušce nepodmiňuje splnění jiného druhu nebo stupně zkoušky.

3. Povelovou techniku uvádí zkušební řád u každého cviku zkratkou Z = zvukový povel, P = posunkový povel. Pokud zkušební řád uvádí obě zkratky, může posvobod použít jeden povel nebo oba současně.

Článek 55. Náplň zkoušky ZPS 1, dosažitelné body

Stopa:

Stopa cizí, nejméně 500 kroků dlouhá, min. 2 hodiny stará, čtyřikrát lomená, z toho jednou v ostrém úhlu, 1. předmět na stopě, 2. předmět stopu ukončuje.

Časový limit pro vypracování stopy je 20 minut. Z 100 (70)

2. Poslušnost:

podle ZVV 1 100 (70)

3. Celkem (stopa, poslušnost) 200 (140)

Článek 56. Připomínky k provádění zkoušky ZPS 1

1. Pokud se v tomto článku jinak neuvádí, platí pro provádění cviků pokyny z druhé části "Metodika a provádění cviků".

2. Skok šplhem pro malá plemena se provádí na překážce 160 cm vysoké.

3. První lom bude vždy pravoúhlý, ostrý lom přibližně 45°.

B. ZKOUŠKA PSA STOPAŘE DRUHÉHO STUPNĚ (ZPS 2)

Článek 57. Kritéria pro zkoušku ZPS 2

1. Stáří psa nejméně 18 měsíců.

2. Účast na zkoušce podmiňuje splnění zkoušky ZPS 1.

3. Povelovou techniku uvádí zkušební řád u každého cviku zkratkou Z = zvukový povel, P = posunkový povel. Pokud zkušební řád uvádí obě zkratky, může posvobod použít jeden povel nebo oba současně.

Článek 58. Náplň zkoušky ZPS 2, dosažitelné body

1. Stopy:

A) stopa cizí, nejméně 1500 kroků dlouhá, min. 4 hodiny stará, dvakrát lomená v pravém úhlu, položená přes používanou cestu, 1. předmět na stopě, 2. předmět stopu ukončuje.

Časový limit pro vypracování stopy je 35 minut. Z 100 (70)

B) stopa cizí, nejméně 500 kroků dlouhá, min. 1 hodinu stará, čtyřikrát lomená, z toho jednou v ostrém úhlu, křížená jinou osobou, 1. předmět na stopě, 2. předmět stopu ukončuje. První lom vždy pravoúhlý, ostrý lom přibližně 45°.

Časový limit pro vypracování stopy je 15 minut. Z 100 (70)

2. Poslušnost:

podle ZVV 3

100 (70)

3. Celkem (stopa, poslušnost)

300 (210)

Článek 59. Přípomínky k provádění zkoušky ZPS 2

1. Pokud se v tomto článku jinak neuvádí, platí pro provádění cviků pokyny z druhé části " Metodika a provádění cviků ".
2. Aport šplhem pro malá plemena se provádí na překážce 160 cm vysoké, činka psovoda.
3. Obě stopy pro téhož psa musí pokládat stejný kladeč.
4. Podmínka je začít stopou A.
5. Křížení stopy se provádí 30 minut po položení stopy a to v 45° - 90° úhlu asi v polovině 1. a 2. úseku ve směru stopy.

C. ZKOUŠKA PSA OBRANÁŘE PRVNÍHO STUPNĚ (ZPO 1)

Článek 60. Kritéria pro zkoušku ZPO 1.

1. Stáří psa nejméně 18 měsíců.
2. Účast na zkoušce nepodmiňuje splnění jiného druhu nebo stupně zkoušky.
3. Povelovou techniku uvádí zkušební řád u každého cviku zkratkou Z = povel zvukový, P = povel posunkový. Pokud zkušební řád uvádí obě zkratky, může psovod použít jeden povel nebo oba současně.

Článek 61. Náplň zkoušky ZPO 1, dosažitelné body

1. Poslušnost:

podle ZVV 1

100 (70)

2. Obrana:

- | | |
|--|-------|
| a) odhalení pomocníka | |
| - průzkum terénu (60x100 kroků, terén přírodní, čas 5 minut) | ZP 10 |
| - vyštěkání pomocníka | 10 |
| b) zajištění pomocníka | |
| - prohlídka, výslech, doprovod (20 + 10 kroků) | Z 10 |
| - hlídání pomocníka (2+1 minutu) | Z 10 |
| c) ochrana psovoda | |
| - přepad psovoda při doprovodu pomocníka | 15 |
| - ovladatelnost (pouštění) | Z 5 |

d) samostatná činnost psa			
- zadržení pomocníka (150 kroků)	ZP	15	
- ovladatelnost (pouštění)		5	
e) odolnost psa			
- navazuje na cvik zadržení (2 údery po zákusu)		20	100 (70)

3. Celkem (poslušnost, obrana) 200 (140)

Článek 62. Přípomínky k provádění zkoušky ZPO 1

1. Pokud se v tomto článku jinak neuvádí, platí pro provádění cviků pokyny z druhé části zkušebního řádu "Metodika a provádění cviků".

2. Při cviku hlídání pomocníka odchází pomocník po uplynutí dvou minut od doby ukrytí psovoda, nejkratší cestou od psa. Jakmile pes provede zákrok pokračuje hlídání ještě jednu minutu.

3. Při cviku zadržení pomocníka zůstává psovod stát na místě, ze kterého vyslal psa k zadržení, až do doby dokončení cviku (zákrok a pouštění). Ke psu jde na pokyn rozhodčího.

4. Při cviku b) v obraně se vyžaduje samostatné pouštění psa. Při nutnosti použití povelu na puštění v těsné blízkosti psa se anulují celý cvik hlídání pomocníka. U ostatních cviků jsou tři povely pro pouštění povoleny.

D. ZKOUŠKA PSA OBRANÁŘE DRUHÉHO STUPNĚ (ZPO 2)

Článek 63. Kritéria pro zkoušku ZPO 2

1. Stáří psa nejméně 18 měsíců.

2. Účast na zkoušce podmiňuje splnění zkoušky ZPO 1.

3. Povelovou techniku uvádí zkušební řád u každého cviku zkratkou Z = povel zvukový, P = povel posunkový. Pokud zkušební řád uvádí obě zkratky, může psovod použít jeden povel nebo oba současně.

Článek 64. Náplň zkoušky ZPO 2, dosažitelné body

1. P o s l u š n o s t:

podle ZVV 3

100 (70)

2. O b r a n a:

a) odhalení pomocníků

- průzkum terénu

(60x200 kroků, terén přírodní, 2 pomocníci, čas 10 minut) ZP 20

- vyštěkání pomocníků (2 pomocníci) 20

b) zajištění pomocníků			
- prohlídky, výsledky, doprovody	ZP	20	
- hlídání pomocníků (2+1 minuta)	ZP	20	
c) ochrana psovoda			
- přepadení při prohlídce		15	
- ovladatelnost	Z	5	
- přepadení při doprovodu		15	
- ovladatelnost	Z	5	
d) samostatná činnost psa			
- zadržení pomocníka (200 kroků)	ZP	15	
- ovladatelnost		5	
- útok druhého pomocníka (50 kroků)		15	
- ovladatelnost	Z	5	
e) odolnost psa			
- cvik se napojuje na protiútoky dvou pomocníků na psa (při protiútku vždy dva údery po zákroku)		40	200 (140)
3. Celkem (poslušnost, obrana)			300 (210)

Článek 65. Připomínky k provádění zkoušky ZPO 2

1. Pokud se v tomto článku jinak neuvádí, platí pro provádění cviků pokyny z druhé části "Metodika a provádění cviků".
2. Obrana se provádí se dvěma pomocníky.
3. Vzdálenost mezi úkryty pomocníků při cviku odhalení pomocníků musí být nejméně 100 kroků.
4. Nalezení pomocníků při cviku odhalení pomocníků musí odpovídat pořadí jejich umístění v terénu.
5. Po nalezení pomocníka se provádí jeho prohlídka. Během prohlídky provádí pomocník přepad psovoda.
6. Po zákroku psa psovod prohlídku pomocníka dokončí a provádí výslech pomocníka.
7. Po výsledku předá psovod pomocníka vedoucímu akce, který během průzkumu terénu postupoval za psovodem spolu s rozhodčím. Vedoucí akce s pomocníkem zůstávají na místě až do dalšího splnění podmínek zkoušky.
8. Po nalezení druhého pomocníka následuje jeho prohlídka, výslech a doprovod k vedoucímu zkoušek. Odtud pokračuje doprovod obou pomocníků.
9. Během doprovodu, po ujití asi 20 kroků, podnikne jeden z pomocníků na psovoda útok, druhý pomocník začne utíkat z místa střetu. Zadržení druhého pomocníka má být provedeno do vzdálenosti 20ti kroků.
10. Pes má zlikvidovat útok pomocníka a zadržet pomocníka, který se snažil utéct.

11. Po likvidaci útoku a úniku pomocníků pokračuje doprovod obou pomocníků asi 20 kroků až k místu dalšího cviku - hlídání.
12. Při cviku hlídání se pomocníci rozcházejí na pokyn rozhodčího po uplynutí dvou minut po ukrytí psordova.
13. Když pes provede zákrok u jednoho z nich, druhý pomocník utíká zatímco první pomocník zůstane stát. Zadržení druhého pomocníka má být provedeno do vzdálenosti 20ti kroků.
14. Po likvidaci úniku obou pomocníků pokračuje jejich střežení ještě jednu minutu.
15. Při cviku samostatná činnost psa zůstává psovod stát na místě, ze kterého vyslal psa k zadržení pomocníka, po ukončení boje prvního pomocníka, vybíhá z úkrytu vzdáleného 50 kroků druhý pomocník a útočí na psa až do doby dokončení cviku (zákrok a samostatné pouštění). Ke psu jde na pokyn rozhodčího.
16. S výjimkou počátku cviku "samostatná činnost" má pes provádět zákroky samostatně.
17. U cviků b), c) přeapadení při doprovodu prvním pomocníkem a d) útok prvního pomocníka obrany se vyžaduje samostatné pouštění. Při nutnosti použití povelu na puštění v těsné blízkosti psa se anuluje celý cvik. U ostatních cviků jsou 3 povely pro puštění povoleny.

E. ZKOUŠKY ZÁKLADNÍHO MINIMA MALÝCH PLEMEN ZMMP

Článek 66. Kritéria pro zkoušku ZMMP

1. Stáří psa nejméně 12 měsíců.
2. Účast na zkoušce nepodmiňuje splnění jiného druhu nebo stupně zkoušky.
3. Povelovou techniku uvádí zkušební řád u každého cviku zkratkou Z = povel zvukový, P = povel posunkový. Pokud zkušební řád uvádí obě zkratky, může psovod použít jeden povel nebo oba současně. Oslovení psa jménem je možné vždy před zvukovým povellem.

Článek 67. Náplň zkoušky ZMMP, dosažitelné body

1. Stopa:

podle ZM 50 (35)

2. Poslušnost:

podle ZM 50 (35)

3. Speciální cviky:

a) rozlišování předmětů psordova

- první úspěšný pokus

ZP 10

- druhý úspěšný pokus

ZP 10

b) vyhledání ztraceného předmětu psovoda	ZP 10	
c) vyhledání předmětů psovoda 3 předměty (po 5 bodech)	ZP 15	50 (35)
- ovladatelnost psa	ZP 5	

4. Celkem (stopa, poslušnost, spec. cviky) 150 (105)

Článek 68. Přípomínky k provádění zkoušky ZMMP

1. Rozlišování

Povel „PRINES“. Cvik se provádí ihned po skončení stopy. Velikost předmětů je u všech stupňů zkoušek max. 100 cm². Předměty musí být z materiálu, který dobře pohlcuje pach (hadr, filc, molitan apod.). Předměty psovoda a pomocníka se nesmí od sebe výrazně odlišovat. Terén na rozlišování musí být přehledný, aby pes nemusel předměty hledat.

Cvik se provádí tak, že ve dvou řadách vzdálených od sebe 10 kroků (jedna řada je kolmá vzhledem k místu vyslání a druhá řada je souběžná s místem vyslání - řady tvoří písmeno „T“) jsou položeny dvě skupiny předmětů.

Psovod vysílá psa ze středu, tj. ze vzdálenosti 5 kroků od každé skupiny předmětů. Před vysláním musí dát psovod psu navěšit pach z kontrolních předmětů v igelitovém sáčku. Toto provádí i když se jedná o rozlišení vlastního předmětu. Předměty jsou položeny v řadě ve vzdálenosti asi 50 cm od sebe. Provádí se dva pokusy. Při druhém pokusu se mění pořadí položení předmětu pomocníka a nebo psovoda. Pořadí předmětů určí rozhodčí. Předmět, který vzal pes do mordy nesmí být použit na další psy ani jako kontrolní předmět. Při pokládání předmětů je třeba, aby pomocník i psovod šli na určené místo a zpět tak, aby prostor mezi psem a předměty zůstal nepošlapaný. Provádí se rozlišení předmětu psovoda od dvou cizích předmětů stejného pachu (jednoho pomocníka). Psovod odloží psa do úkrytu a podle pokynů rozhodčího odejde položit svoje předměty. Pomocník se zdržuje na místě určeném rozhodčím.

2. Vyhledání předmětů

Povel „HLEDEJ-APORT“ a ukázání pravou rukou směrem k předmětu. Čas je 5 minut. Vyhledání předmětů se provádí v prostoru 20x30 kroků. V polovině vzdálenosti 20 kroků je vedena osa postupu na které se pohybuje psovod se psem. Na pokyn rozhodčího se zastaví, přidrží psa za obojek a odhodí předmět do vzdálenosti 10 kroků.

Na pokyn rozhodčího (asi po 5 sekundách) vysílá psa pro předmět. Pes musí předmět v co nejkratší době najít a nejkratší cestou přinést k psovodovi. Při odevzdání předmětu nemusí pes sedět. Terén pro vyhledání musí být takový, aby předměty nebyly vidět z dálky (aby byl pes nucen předmět hledat). Velikost předmětu je max. 100 cm², jeden z předmětů musí být dřevo a neměly by se svou barvou výrazně odlišovat od terénu. Jako předmětu nelze použít hračky nebo součásti výstroje psa. Další předměty odhazuje vždy po 10 krocích a to střídavě na levou a pravou stranu.

3. Vyhledání ztraceného předmětu

Povel „HLEDEJ – APORT“. Psovod se psem vyjde určeným směrem. Na pokyn rozhodčího upustí předmět tak, aby pes neviděl. Na pokyn rozhodčího se zastaví. Na další pokyn rozhodčího dá psovod načichat pach kontrolních předmětů z igelitového sáčku a vyšle psa k najetí a přinesení ztraceného předmětu. Pes musí doběhnout k předmětu, tento uchopit a nejkratší cestou se rychle vrátit ke psovodovi. Zde provede odevzdání předmětu psovodovi.

Cvik se provádí na vzdálenost 30 kroků, čas na přinesení předmětu je 1 minuta. Terén pro vyhledání ztraceného předmětu musí být nepošlapán. Pes se vysílá pro předmět ihned po ujití dané vzdálenosti. Velikost předmětu max. 100 cm², nesmí to být hračka nebo výstroj psa, barvou se nesmí výrazně odlišovat od terénu. Při předání předmětu pes nemusí předsedat, ale předmět musí držet.

F. ZKOUŠKA MALÝCH PLEMEN PRVNÍHO STUPNĚ (ZMP 1)

Článek 69. Kritéria pro zkoušky ZMP 1

1. Stáří psa nejméně 14 měsíců.
2. Účast na zkoušce nepodmiňuje úspěšné splnění jiného druhu neb stupně zkoušky
3. Povelovou techniku uvádí zkušební řád u každého cviku zkratkou Z = povel zvukový, P = povel posunkový. Pokud zkušební řád uvádí obě zkratky, může psovod použít jeden povel nebo oba současně. Oslovení psa jménem před povelom je možné pouze u cviků, u kterých ZŘ předepisuje nebo povoluje zvukový povel a to pouze jednou před zahájením cviku.

Článek 70. Náplň zkoušky ZMP 1, dosažitelné body

1. Stopa:

podle ZVV 1 100 (75)

2. Poslušnost:

podle ZVV 1 100 (75)

3. Speciální prvky:

- | | | |
|--|----|----------|
| a) rozlišování předmětů psovoda | | |
| - první úspěšný pokus | ZP | 10 |
| - druhý úspěšný pokus | ZP | 10 |
| b) vyhledání ztraceného předmětu psovoda | ZP | 20 |
| c) vyhledání předmětů psovoda | | |
| - 3 předměty (po 5 bodech) | ZP | 15 |
| - ovladatelnost psa | ZP | 5 |
| d) hlídání předmětu psovoda | Z | 20 |
| e) samostatná činnost psa | Z | 20 |
| | | 100 (70) |

4. Celkem (stopa, poslušnost, spec. cviky)

300 (210)

Článek 71. Připomínky k provádění zkoušky ZMP 1**1. Poslušnost**

Skok vysoký - výška překážky 50 cm.

Skok šplhem - výška překážky 160 cm.

2. Rozlišování

Povel „PŘINES“. Provádí se ihned po skončení stopy, velikost je max. 100 cm². Předměty musí být z materiálu, který dobře pohlcuje pach (hadr, filc, molitan a pod.). Předměty psovoda a pomocníka se nesmí od sebe výrazně odlišovat. Terén kde se rozlišování provádí musí být přehledný. Pes nemá předměty hledat ale rozlišovat. Cvik se provádí tak, že ve dvou řadách vzdálených od sebe 10 kroků (jedna řada je kolmá vzhledem k místu vyslání a druhá řada je souběžná s místem vyslání - řady tvoří písmeno „T“) jsou položeny dvě skupiny předmětů. Psovod vysílá psa ze středu, t.j. ze vzdálenosti 5 kroků od každé skupiny předmětů. Před vysláním musí dát psovod psu navěšit pach z kontrolních předmětů v igelitovém sáčku. Toto provádí i když se jedná o rozlišení vlastního předmětu. Předměty jsou položeny v řadě ve vzdálenosti asi 50 cm od sebe. Provádí se dva pokusy, při druhém pokusu se mění pořadí položení předmětu psovoda. Pořadí předmětů určí rozhodčí. Předmět, který vzal pes do mordy nesmí být použit na další psy ani jako kontrolní předmět.

Při pokládání předmětů je třeba, aby pomocník i psovod šli na určené místo a zpět tak, aby prostor mezi psem a předměty zůstal nepošlapaný. Provádí se rozlišení předmětu psovoda od čtyř cizích předmětů stejného pachu (jednoho pomocníka).

Psovod odloží psa do úkrytu a podle pokynů rozhodčího odejde položit svoje předměty. Pomocník se zdržuje na místě určeném rozhodčím.

3. Vyhledání předmětů

Povel „HLEDEJ-APORT“. Ukázání pravou rukou do prohledávaného prostoru. Časový limit je 5 minut. Čas se počítá od povelu psovoda k započetí cviku.

Na místě určeném pro vyhledání předmětů na ploše 20x20 kroků rozhodí psovod dle pokynů rozhodčího tři vlastní předměty. Psovod nesmí vstoupit do vyhrazeného prostoru. Prostor se vytyčí.

Předměty jsou o velikosti 5x5x2 cm, jeden je z textilu, filcu a druhý ze dřeva. Třetí předmět je svazek klíčů - min. 3 klíče (nesmí u nich být klíčenka, přívěšek a pod.).

Pokud to podmínky dovolí, tak se pro každého psa se vytyčí jiný prostor pro vyhledání - stejné podmínky pro všechny.

Při rozmístění předmětů ve vytyčeném prostoru je pes psovoda v úkrytu. Psovod si může zvolit stranu čtverce - základnu, odkud bude vysílat psa. Na této základně se může pohybovat ale nesmí ji opustit. Prostor, kde se vyhledání provádí musí být přehledný a bez vysokého porostu.

V průběhu cviku může psovod oslovovat psa jménem, chválit a dalšími povely „Vpřed“, „Zpět“ a ukazováním pravé ruky navádět psa ve vytyčeném prostoru. Před započítím cviku a po každém přinesení aportu může dát psovod načichat z igelitového pytlíku pach z kontrolních předmětů. Po nalezení předmětu musí se pes s předmětem rychle a nejkratší cestou vrátit ke psovodovi a zde odevzdat předmět -provedení jako při "Aportu"

4. Vyhledání ztraceného předmětu

Povel „HLEDEJ-APORT“. Psovod se psem vyjde určeným směrem. Na pokyn rozhodčího upustí předmět tak, aby to pes neviděl. Na další pokyn se zastaví, dá psovi načichat pach kontrolních předmětů z igelitového sáčku a vyšle psa k najetí a přinesení ztraceného předmětu. Pes musí doběhnout k předmětu, tento uchopit a nejkratší cestou se vrátit k psovodovi. Provádí se na vzdálenost 50 kroků, čas na přinesení předmětu je 2 minuty. V terénu, kde se vyhledání provádí se projdou psovodi se psy – z důvodu stejných podmínek pro všechny psovody. Vyhledání se provádí na stejném místě. Při kladení předmětu jde psovod se psem na vodítku pes se vysílá pro předmět ihned po ujití dané vzdálenosti. Jako předmět musí být použita peněženka (o max. rozměru 100 cm²) nebo klíče v klíčence předání předmětu se provádí jako předání aportu.

5. Hlídkání předmětu psovoda

Povel „HLÍDEJ-APORT“. Prováděcí pokyny na místě, které určí rozhodčí odloží psovod psa, položí před něj svůj předmět a odejde do úkrytu vzdáleného asi 20 kroků. Pes má při tomto cviku náhubek. Z hlediska tohoto omezení psa musí být správné a citlivé hodnocení reakce psa při pokusu osoby o odebrání předmětu. Jako předmět nesmí být použita hračka psa, krmivo a nebo výstroj psa. Předmětem by měla být např.: taška, část oděvu psovoda, a pod.

Provedení cviku se dělí na tři části:

- a) chování psa vůči osobě která prochází okolo psa ve vzdálenosti 5 kroků, aniž by projevovala zájem o psa a nebo o předmět
- b) ostražitost psa, kdy pomocník na psa mluví a snaží se jej od předmětu odlákat odhozením aportu, nabídnutím krmiva a pod.
- c) aktivní obrana předmětu a útok na pomocníka, když se pomocník snaží předmět uchopit a nebo odkopnout.

V první části cviku nesmí pes projevovat agresivitu štěkáním nebo napadáním pomocníka.

V druhé části má pes projevovat ostražitost vrčením, štěkotem nebo náznakem útoku. Nemá však osobu napadat a nebo odejít od předmětu.

V závěru cviku musí pes na počínání pomocníka odpovědět útokem, který přestává v okamžiku, kdy se pomocník zastaví a nesnaží se již předmět odebrat a nebo jej odkopnout.

Jakmile pomocník zůstane klidně stát, musí se pes vrátit k předmětu tento dále hlídat a pomocníka nechat odejít. Pes zůstává dále hlídat předmět až do příchodu psovoda, který na pokyn rozhodčího opouští úkryt a vrací se k psu.

Změna základní polohy psa během provádění cviku není chybou.

6. Samostatná činnost psa

Psovod připoutá psa vodítkem o délce 1m k úvaznému kolíku (úchyt na vodítku navlékne na kolík) a odejde do úkrytu asi 20 kroků od psa. Za jednu minutu po ukrytí psovoda, přejde kolem uvázaného psa ve vzdálenosti asi 5 kroků dvakrát pomocník, aniž by psa svým chováním nějak dráždil (vždy jde asi 10 kroků za psa, provede čelem vzad a jde zpět) Na pokyn rozhodčího přichází pomocník přímo ke psu s úmyslem psa odvézt a odvést. Při tom může na psa slovně působit. Pes má při cviku náhubek.

G. ZKOUŠKA MALÝCH PLEMEN DRUHÉHO STUPNĚ (ZMP 2)

Článek 72. Kritéria pro zkoušky ZMP 2

1. Stáří psa nejméně 16 měsíců.
2. Účast na zkoušce podmiňuje úspěšné splnění zkoušky ZMP1.
3. Povelovou techniku uvádí zkušební řád u každého cviku zkratkou: Z = povel zvukový, P = povel posunkový. Pokud zkušební řád uvádí obě zkratky, může psovod použít jeden povel nebo oba současně.

Článek 73. Náplň zkoušky ZMP 2, dosažitelné body

1. Stopa:			
podle ZVV 2		100	(75)
2. Poslušnost:			
podle ZVV 2		100	(75)
3. Speciální cviky:			
a) rozlišování cizího předmětu			
- první úspěšný pokus	ZP	10	
- druhý úspěšný pokus	ZP	10	
b) vyhledání ztraceného předmětu psovoda	ZP	25	
c) vyhledání cizích předmětů			
- 3 předměty (po 8 bodech)	ZP	24	
- ovladatelnost psa	ZP	6	
d) hlídání předmětu psovoda	Z	25	100 (70)
4. Celkem (stopa, poslušnost, spec. cviky)			300 (210)

Článek 74. Přípomínky k provádění zkoušky ZMP 2

1. Poslušnost

Aport skokem - výška překážky 50 cm, činka psovoda.

2. Rozlišování

Povel „PRINES“. Provádí se ihned po skončení stopy. Velikost předmětů je max. 100 cm². Předměty musí být z materiálu, který dobře pohlcuje pach (hadr, filc, molitan a pod.). Předměty se nesmí od sebe výrazně odlišovat. Terén pro rozlišování musí být přehledný - pes nemá předměty hledat. Cvik se provádí tak, že ve dvou řadách vzdálených od sebe 10 kroků (jedna řada je kolmá vzhledem k místu vyslání a druhá řada je souběžná s místem vyslání, řady tvoří písmeno „T“) jsou položeny dvě skupiny předmětů. Psovod vysílá psa ze středu, tj. ze vzdálenosti 5 kroků od každé skupiny předmětů.

Před vysláním musí dát psovod psu navěšit pach z kontrolních předmětů v igelitovém sáčku. Předměty jsou položeny v řadě ve vzdálenosti asi 50 cm od sebe. Provádí se dva pokusy. Při druhém pokusu se mění pořadí položení předmětu kladeče a nebo psovoda. Předmět, který vzal pes do mordy nesmí být použit na další psy ani jako kontrolní předmět.

Při pokládání předmětů je třeba, aby pomocníci i psovod nebo kladeč šli na určené místo a zpět tak, aby prostor mezi psem a předměty zůstal neporušen.

Provádí se rozlišení předmětu kladeče stopy mezi čtyřmi předměty různých pomocníků. Při pokládání předmětu je psovod se psem v úkrytu. Dle pokynů rozhodčího provedou pomocníci položení předmětů. Kladeč předá psovodovi igelitový pytlík s kontrolními předměty s pachem kladeče.

3. Vyhledání předmětů

Povel „HLEDEJ-APORT“. Na místě určeném pro vyhledání předmětů na ploše 20x20 kroků rozhodčí dle pokynů rozhodčího kladeč stopy tří předměty (filc, dřevo, klíče). Předměty musí mít kladeč u sebe min. 30 minut před započatím cviku. Při rozmístění předmětů je psovod se psem v úkrytu. Vytyčení prostoru pro vyhledání nesmí provádět kladeč - osoba, která rozhazuje předměty ostatní ustanovení stejné jako u ZMP 1. Vytyčení prostoru se provádí označením v rozích prostoru kolíky nebo tabulkami.

4. Vyhledání ztraceného předmětu

Povel „HLEDEJ-APORT“. Psovod se psem na vodítku vyjde určeným směrem. Na pokyn rozhodčího upustí předmět tak, aby to pes neviděl. Po ujití vzdálenosti 100 kroků se zastaví a vyčká 5 minut. Poté dá psovi načichat pach kontrolních předmětů z igelitového sáčku. A vyšle psa k najetí a přinesení ztraceného předmětu. Pes musí doběhnout k předmětu, tento uchopit a nejkratší cestou se vrátit k psovodovi. Jako předmět lze použít svazek klíčů v klíčence a nebo s přívěškem. Předání předmětu se provádí jako předání aportu.

5. Hlídní předmětu psovoda

Povel „HLÍDEJ-APORT“. Na místě, které určí rozhodčí odloží psovod psa, položí před něho svůj předmět a odejde do úkrytu vzdáleného asi 20 kroků. Pes hlídá předmět jednu minutu, pak přicházejí dva pomocníci a snaží se mu předmět odebrat.

Jako předmět nelze použít hračku psa, části výstroje nebo krmivo. Předmětem by měla být např.taška,část oděvu a pod. Pes má při tomto cviku náhubek. Z hlediska tohoto omezení psa musí být správné a citlivé hodnocení reakce psa při pokusu osoby o odebrání předmětu.

Provedení cviku se dělí na tři části:

- chování psa vůči dvěma pomocníkům,kteří procházejí kolem psa ve vzdálenosti asi 5 kroků aniž by projevovaly zájem o psa a nebo předmět. Po ujítí vzdálenosti 10 kroků od psa se otočí a jdou zpět. Na úrovni psa se zastaví.
- ostražitost psa-jeden pomocník zůstane pět kroků vzdálen od psa a druhý jde ke psu.Oba se snaží psa od předmětu odlákat hozením aportu, nabídnutím krmiva apod.
- aktivní obrana předmětu a útok na pomocníky. Jeden pomocník provede pokus o uchopení nebo odkopnutí předmětu. Pes by měl zareagovat útokem na pomocníka. Tento odstoupí asi na pět kroků od předmětu a zůstane stát.

V tomto okamžiku provede pokus o odebrání předmětu druhý pomocník. Pes se musí ihned vrátit k předmětu a zaútočit na druhého pomocníka. Ten stejně jako první odstoupí od předmětu a zůstane klidně stát.Pes se musí vrátit k předmětu a ten nadále hlídat. Pomocníci pomalu odchází směrem od psa. Pes hlídá předmět ještě po dobu jedné minuty až do příchodu psovoda, který na pokyn rozhodčího opouští úkryt a vrací se ke psu. Změna základní polohy psa během provádění cviku není chybou.

H. ZKOUŠKA ZÁKLADNÍ OVLADATELNOSTI (ZZO)

Článek 75. Kritéria pro zkoušku ZZO

1. Stáří psa nejméně 10 měsíců.
2. Účast na zkoušce nepodmiňuje splnění jiného druhu nebo stupně zkoušky.
3. Povelovou techniku uvádí zkušební řád u každého cviku zkratkou Z = povel zvukový, P = povel posunkový. Psovod může použít jeden povel nebo oba současně. Použití oslovení psa jménem je vždy možné před zvukovým povellem.

Článek 76. Náplň zkoušky ZZO, dosažitelné body

1. P o s l u š n o s t:

- | | |
|--|----|
| a) přivolání psa (libovolný ze dvou způsobů) | 10 |
| b) ovladatelnost psa na vodítku | 10 |
| c) sedni - lehni (na vodítku u nohy) | 10 |
| d) za pochodu odložení vleže | 10 |
| e) aport volný (předmět psovoda) | 10 |

f) odložení psa (15 kroků) ZP 10 60 (42)

2. Speciální cviky

a) přivolání psa za ztížených podmínek ZP
 b) chování psa ve skupině osob ZP
 c) chování psa krátkodobě přivázaného
 a ponechaného o samotě ZP

Článek 77. Připomínky k provádění zkoušky ZZO

1. Pokud se v tomto článku jinak neuvádí, platí pro provádění cviků pokyny z druhé části zkušební řádu „Metodika a provádění cviků“.

2. Přivoláním psa libovolným způsobem se rozumí způsob přivolání psa, který v obou způsobech popisuje druhá část tohoto ZŘ.

3. Ovladatelnost psa na vodítku se provádí za chůze s obratem vlevo, vpravo bok a čelem vzad. Předepsaný pohyb psa na vodítku u nohy se přezkouší i za poklusu na rovném úseku dlouhém 10 kroků. Proveďte se přezkoušení ovladatelnosti psa na místě - obraty vlevo, vpravo bok a čelem vzad.

4. Cvik „Sedni – lehni“ se provádí na vodítku u nohy. Psovod je v základním postoji a pes sedí u jeho levé nohy. Na pokyn rozhodčího psovod psa položí a po třech sekundách na povel rozhodčího psa posadí.

5. Odložení za pochodu vleže se provede po 10 - 15 krocích na povel rozhodčího. Psovod se psem na vodítku za pochodu posunkovým a slovním povelům psa i s vodítkem položí a aniž by změnil rytmus a způsob chůze pokračuje dále ještě 10 kroků. Na povel rozhodčího se otočí a vrací se ke psu. Přistoupí k jeho pravé straně, zastaví se a zvedne vodítko. Na další pokyn rozhodčího psa posadí.

6. Ke cviku „Aport volný“ může použít psovod libovolný předmět. Předmět musí být odhozen do vzdálenosti minimálně 10 kroků. Při odhazování předmětu může být pes držení za obojek. Pes musí donést předmět do vzdálenosti minimálně 2 kroky od psovoda.

7. Při cviku „Odložení psa“ se dostaví psovod se psem na určené místo. Zde zaujme základní postoj, pes sedí u levé nohy. Na pokyn rozhodčího uvolní psa z vodítka a posunkovým a slovním povelům psa položí. Dalším povelům ponechá psa na místě a odchází do vzdálenosti 15 kroků, kde na povel rozhodčího zastaví, otočí se a setrvá do dalšího pokynu rozhodčího.

8. Cvik „Přivolání psa za ztížených podmínek“ se může provádět na cvičišti nebo přilehlých prostorách. Psovod se psem na volno a s náhubkem jde určeným směrem v úseku dlouhém 50 kroků. Na tomto úseku na psa působí ve vzdálenosti od osy postupu 30 kroků a 20 kroků od výchozího bodu rušivé podněty a to v první řadě dva pohyblivé se psovodi se psy s náhubky na vodítku. Dalším rušivým podnětem vzdáleným od dvou psovodů 10 kroků budou dvě osoby, které si budou hrát s míčem a to buď si můžou házet nebo kopat ve vzdálenosti od sebe asi 5 kroků. Míč se musí pohybovat větší část doby po zemi. Psovod dá psovi povel „Volno“ do směru, kde jsou dva psovodi se psy a dvě osoby, hrající si s míčem. Pokud pes na jeden z rušivých podnětů zareaguje a rozběhne se daným směrem minimálně 10 kroků, je psovodem na pokyn rozhodčího přivolán. Pokud se pes nechce od psovoda vzdálit, je osobami na sebe upoután (hlasitým hovorem, křikem, pohybem). Způsob přivolání si může psovod zvolit. Cílem cviku je přivolat psa který je zaujat výše popisovanými činnostmi. Pes, který se vzdálí od psovoda, nesmí napadat psy, psovody a osoby, hrající si s míčem.

9. Cvik „Chování psa ve skupině lidí“. Psovod se psem na vodítku přichází ke dvěma stojícím osobám. Zde se zastaví, psa si posadí u levé nohy a začne s nimi rozhovor. Po 30 vteřinách přichází další dvě osoby, které se zastaví tak, aby byl pes uprostřed skupinky a zapojují se do hovoru. Po dalších 30 vteřinách přichází další psovod se psem na vodítku a zastaví se těsně u skupiny. Celá skupina setrvá v rozhovoru ještě 30 vteřin. Zkoušený pes musí celou dobu klidně sedět, nesmí přicházející napadat a nebo projevovat bázeň. Nesmí útočit ani na psovoda se psem.

10. Cvik „Chování psa krátkodobě přivázaného a ponechaného o samotě“ se provádí v prostoru mimo cvičiště, pokud možno v místech, kde je mírný pohyb osob (možno i pomocníků). Psovod se psem na vodítku a náhubkem přichází k rozhodčímu, zde se zastaví, posadí psa a s rozhodčím se pozdraví podáním ruky. Rozhodčí určí psovodovi místo, kde uváže psa na vodítko, maximálně 2m dlouhé. Psovod nechá uvázaného psa s náhubkem a odchází do úkrytu vzdáleného minimálně 20 kroků. Pes může být v jakékoliv poloze. Po 1 minutě od doby, kdy psovod zašel do úkrytu přejde v těsné blízkosti od psa skupinka hlasitě se bavících osob. Po 30 vteřinách přejde v těsné vzdálenosti kolem uvázaného psa pomocník se psem. Při setkání s rozhodčím a i v době, kdy je uvázaný, se pes musí chovat klidně, nemá štekát a na procházející osoby ani na psa nesmí útočit.

11. Hodnocení provedení cviků části "Poslušnost" se provádí jako u ostatních zkoušek tohoto zkušebního řádu.

12. Hodnocení speciálních cviků:

a) přivolání psa za ztížených podmínek

- okamžitá reakce na povel a rychlé, přímé a radostné přiběhnutí k psovodovi, malé nepřesnosti v ukončení cviku - prospěl výborně

- vyžádání druhého a třetího povelu, pomalý a nepřímý příchod - prospěl

- pes nepřijde ani na třetí povel ke psovodovi - neprospěl.

b) chování psa ve skupině lidí

- pes sedí klidně u nohy psovoda, na přicházející osoby reaguje klidem - prospěl výborně

- pes při příchodu osob projevuje mírný neklid, ale nechá se povelům psovoda uklidnit - prospěl

- pes při příchodu osob projevuje velký neklid, to ať už přílišnou bázlivost nebo agresivitu, k uklidnění je třeba opakovaných povelů, na které pes reaguje nedostatečně - neprospěl.

c) chování psa krátkodobě přivázaného a ponechaného o samotě

- pes se při setkání s rozhodčím chová klidně, po uvázání a vzdálení se psovoda je klidný, neprojevuje bázeň, ani agresivitu, kolem jdoucí osoby a psa klidně sleduje - prospěl výborně

- při setkání s rozhodčím projeví mírný neklid, po uvázání a odchodu psovoda celou dobu štěká, na procházející osoby a psa štěká bez úmyslu je napadnout - prospěl

- při setkání s rozhodčím projevuje agresivitu se snahou napadení, po uvázání silný neklid, procházející osoby a psa napadá - neprospěl.

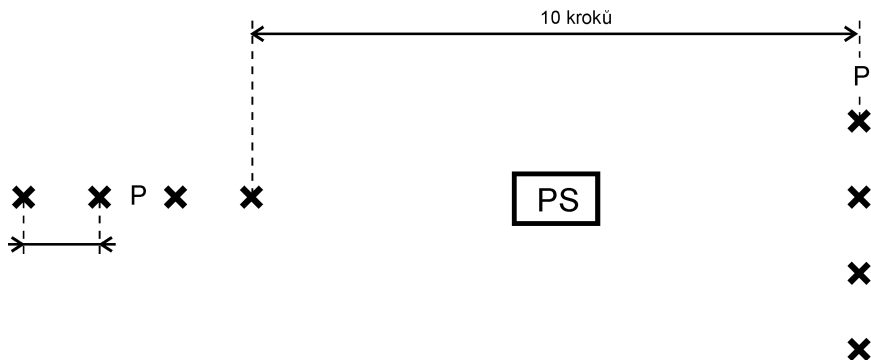
13. Pro splnění části „Speciálních cviků“ je třeba, aby pes ve dvou cvicích splnil cvik alespoň na „Prospěl“ a v jednom může být hodnocen „Neprospěl“.

14. V případě , že pes napadne osobu nebo jiného psa – je ze zkoušky vyloučen.

Poznámky:

Obrazová příloha

Obrázek č. 1 :
Rozlišování předmětů



P - Předmět psovoda nebo pomocníka, který má být označen (přinesen).

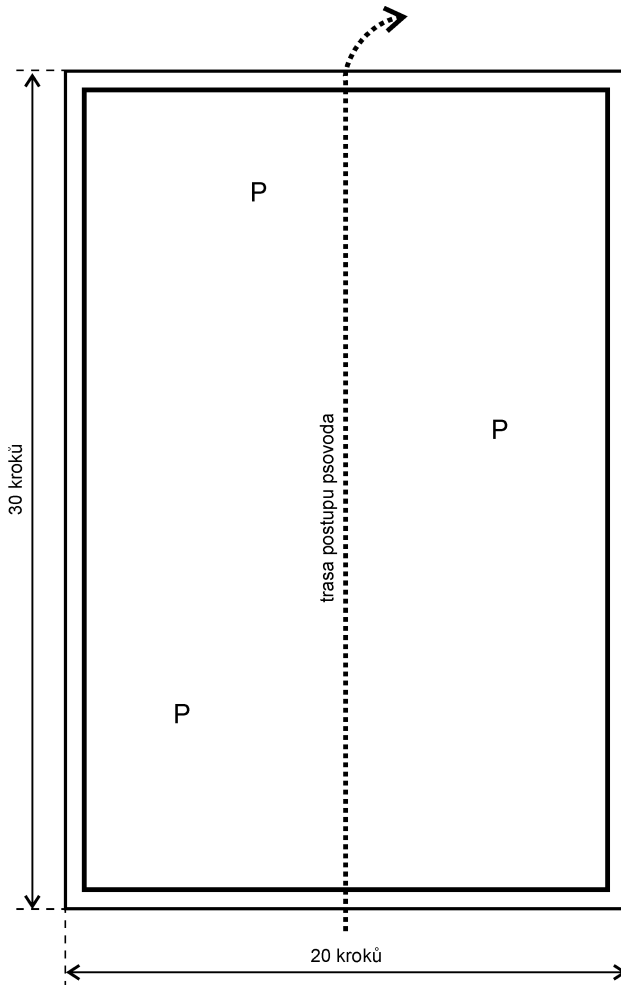
X - Indiferentní předměty pomocníků.

PS - Místo vyslání psa k provedení cviku. Sem je také pokládán předmět pro navěštění.

Pomocníci se psovodem nebo jen pomocníci přicházejí k místu položení předmětů společně a to zezadu. Předměty odhazují na určenou vzdálenost do jedné řady. Druhý pokus rozlišování předmětů se provádí na jiném místě. Při druhém pokusu se mění pořadí předmětů v řadě.

Příprava cviku a jeho organizace je stejná u obou typů (vlastní, cizí) rozlišování.

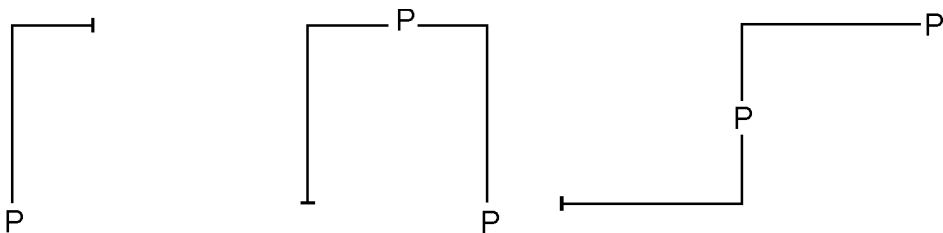
Obrázek č. 2 :
Vyhledávání předmětů ZMMP



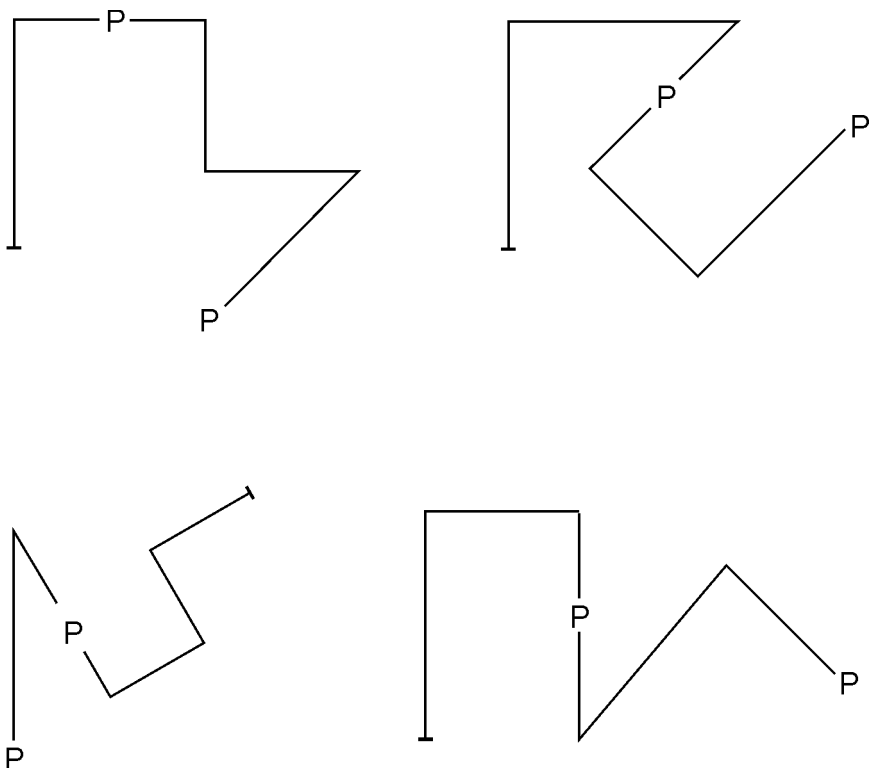
Obrázek č. 3 :

Doporučené tvary stop (možné i jejich zrcadlové pohledy):

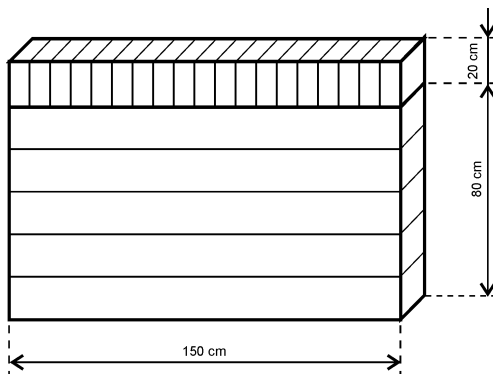
- pro zkoušky ZM, ZMMP, ZVV, ZPS 2 (A) :



- pro zkoušky ZPS 1, ZPS 2 (B) :

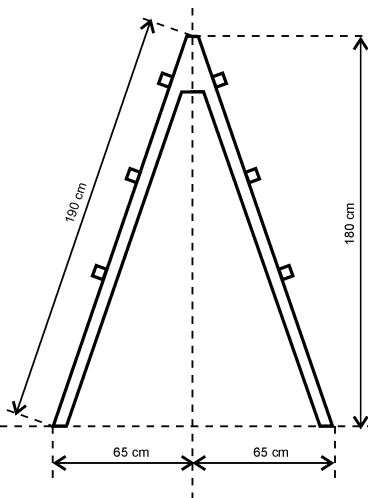
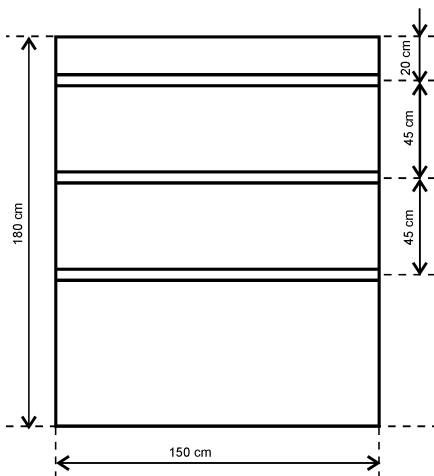


Obrázek č. 4 :
Překážka 1 m vysoká



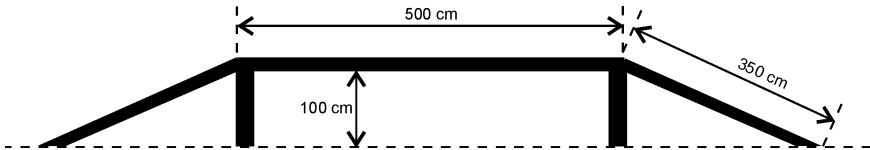
Obrázek č. 5 :
Šikmá stěna - bariéra
Pohled zepředu
Výška : 180 cm
Šířka : 150 cm

Pohled z boku
190 cm boční délka každé stěny
24 x 48 mm výstupní lišty



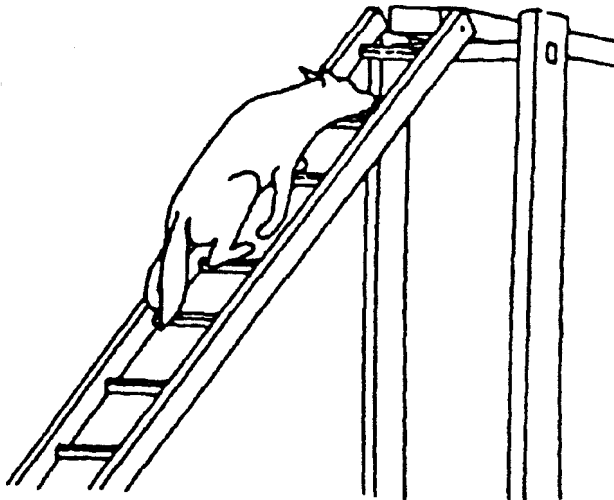
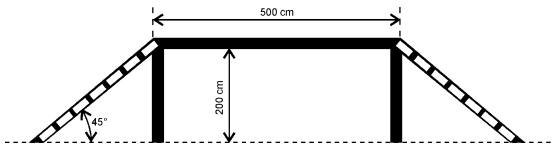
Obrázek č. 6 :

Kladina nízká 1m vysoká, široká 30 cm.



Obrázek č. 7 :

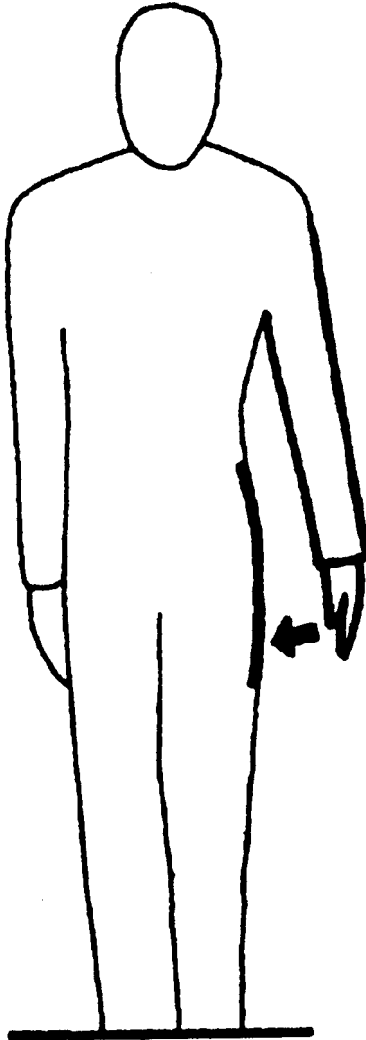
Kladina vysoká 2m, široká 30 cm.



Obrázek č. 8 :

Povel „K NOZE“

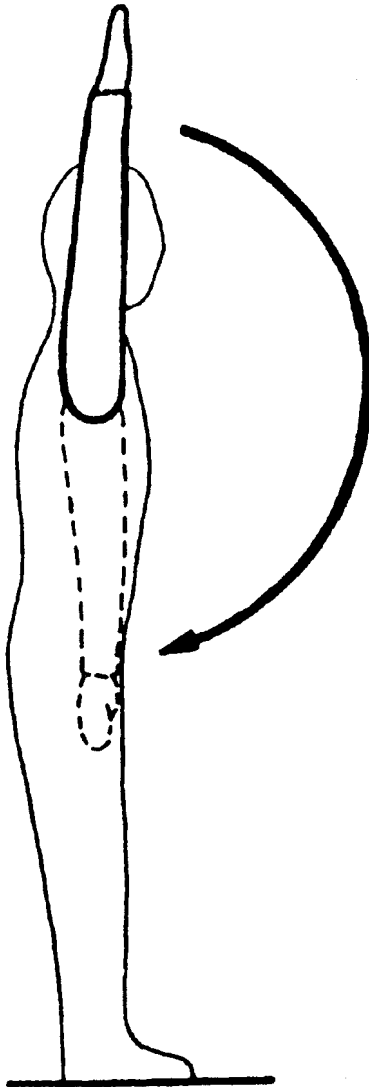
Lehký úder levou rukou o stehno (používá se když je pes u psovoda).



Obrázek č. 9 :

Povel „LEHNI“

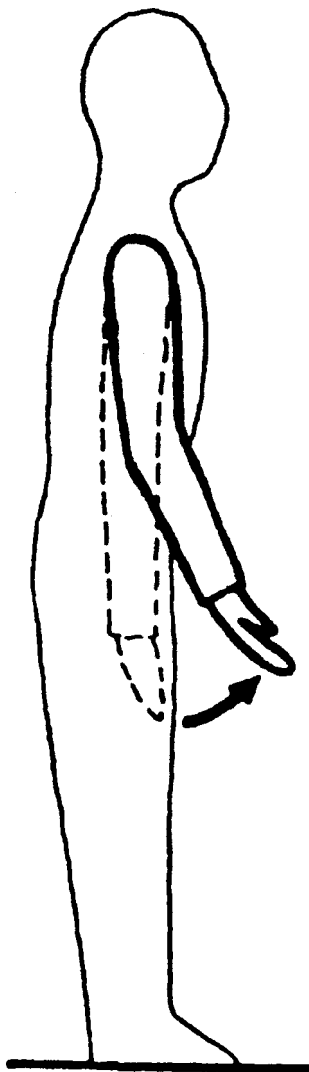
Ze vzpažení pravou paží připažit předem (používá se, když je pes od psovoda vzdálen).



Obrázek č. 10 :

Povel „VSTAŇ“

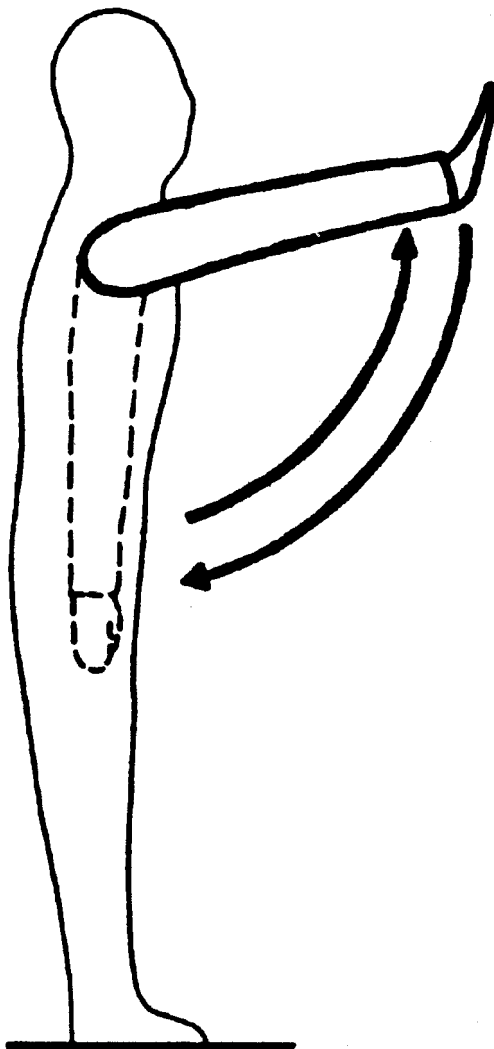
Zdvihnout do pasu před sebe poloohnutou pravou paži dlaní nahoru (používá se, když je pes od psovoda vzdálen).



Obrázek č. 11 :

Povel „SEDNI“

Předpažit pravou paži do výše oka dlaní vpřed (používá se, když je pes od psovoda vzdálen).

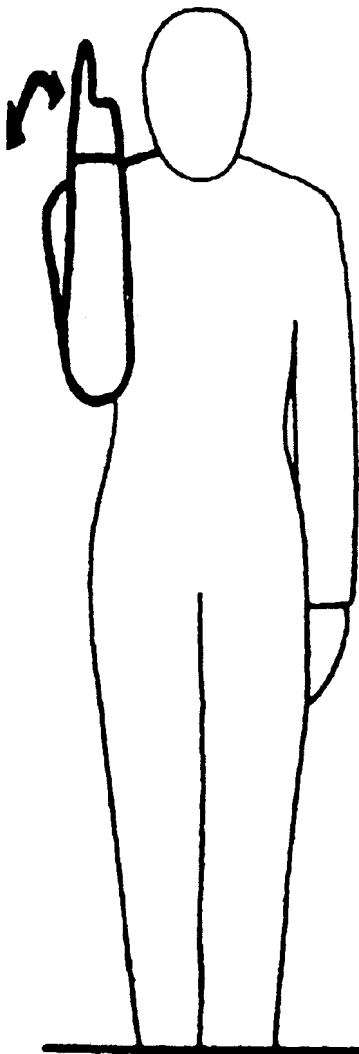


Obrázek č. 12 :

Povel „ŠTĚKEJ“

a) ohnout pravou paži v lokti ke psu a se vztyčeným ukazovákem třikrát kmitnout před očima psa (užívá se když je pes u psovoda).

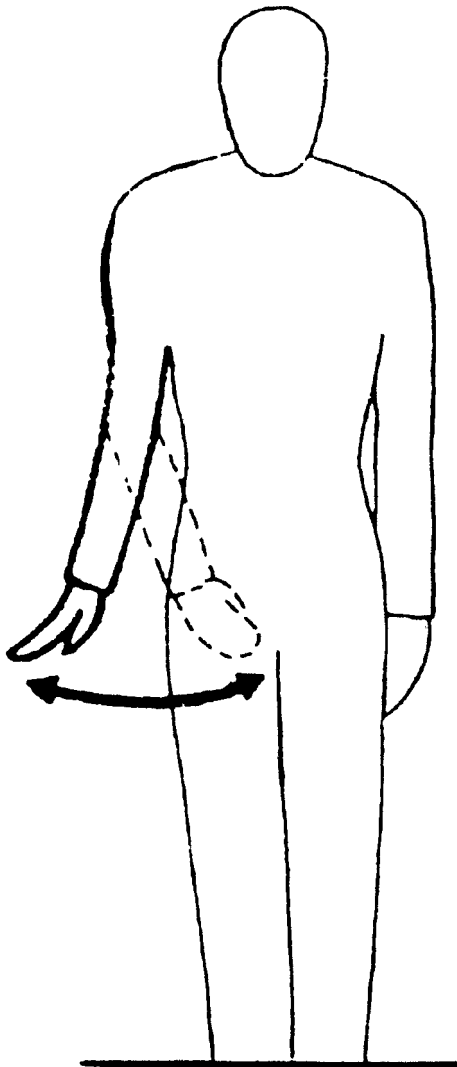
b) ohnout pravou paži v lokti směrem vzhůru, vztyčit ukazovák a třikrát kmitnout směrem proti psu (používá se když je pes vzdálen od psovoda).



Obrázek č. 13 :

Povel „PLAZ“

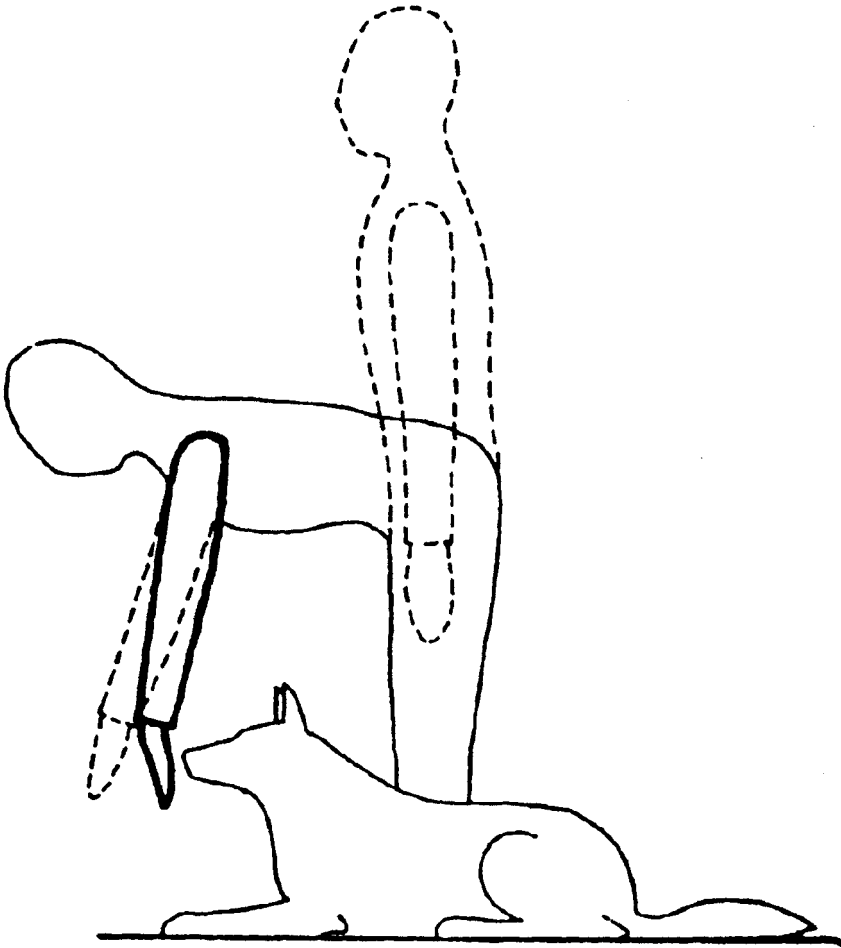
Komihání pravé ruky nalevo a napravo před sebou ve výši boků (používá se když je pes vzdálen od psovoda).



Obrázek č. 14 :

Povel „ZŮSTAŇ“

Mírné přiložení dlaně levé ruky před čenich psa.



PŘIHLÁŠKA AKCE – ZKOUŠKY

ČÍSLO ZKO:		
NÁZEV ZKO:		KRAJ:
DATUM ZKOUŠKY:		
DRUH ZKOUŠKY:		
POZNÁMKY: /POČET ROZHODČÍCH APOD./		
MÍSTO KONÁNÍ:		PSČ MÍSTA KONÁNÍ:
ADRESA VEDOUCÍHO ZKOUŠEK:		
JMÉNO:		
ULICE:		
MÍSTO:		
PSČ:	TEL.:	E-MAIL:
JMÉNO, PODPIS A RAZÍTKO ZKO:		

***Zkušební řád pro sportovní výcvik
psů v České republice***

Vydal Český kynologický svaz
z pověření Českomoravské kynologické unie
schválen ÚKOZ 11.3.2003
č.j. 4777/2003 – 1020
dotisk – náklad 5000 ks

Publikace je určena pro potřebu základních kynologických organizací a klubů.